



**Prova Prática do Concurso Público para o cargo de AUXILIAR EM CONSTRUÇÃO  
CIVIL/INFRAESTRUTURA – SERVENTE DE PEDREIRO**

NOME:

Nº INSCR.:

**INSTRUÇÕES**

1. Confira seus dados de **IDENTIFICAÇÃO** acima.
2. A **2ª Fase – Prova Prática** consistirá na identificação, manuseio e uso de ferramentas, materiais e equipamentos utilizados nas atividades inerentes ao cargo, como construção e reparos, medições, misturas, estruturas, alvenaria, acabamentos, descarte de resíduos com o uso de EPI's, demonstrando domínio e habilidade física.
3. A **2ª Fase – Prova Prática**, valendo **60 (sessenta) pontos**, possui caráter eliminatório e classificatório. Para ser aprovado o candidato deverá obter, no mínimo, **60% (sessenta por cento)** de acerto, ou seja, **36 (trinta e seis) pontos**.
4. Para a execução da **2ª Fase – Prova Prática** serão disponibilizados e informados aos candidatos os materiais e equipamentos neste Caderno de Prova.
5. A execução das etapas da **2ª Fase – Prova Prática** não pode ser repetida, exceto nos casos que a Comissão Examinadora reconhecer, expressamente, a ocorrência de falhas técnicas em sua aplicação, falhas essa as quais o candidato não tenha dado causa e que efetivamente tenha prejudicado o seu desempenho.
6. O tempo total para a execução da prova será de **49 (quarenta e nove) minutos**.
7. O candidato somente poderá retirar-se do local de prova mediante autorização do fiscal.
8. Para a correta execução da **2ª Fase – Prova Prática** siga as instruções contidas na mesma e as orientações do Examinador.
9. Em caso de anulação de algum critério de avaliação sua respectiva pontuação será atribuída a todos os candidatos participantes da **2ª Fase – Prova Prática**.
10. Durante a execução da avaliação não será permitida a utilização de nenhum dispositivo eletrônico.
11. O Caderno de Prova deverá ser devidamente assinado ao término da mesma.
12. O candidato poderá solicitar cópia de seu Caderno de Prova nos **dias 06 (seis) e 07 (sete) de fevereiro de 2018**, das **8h às 11h** e das **13h às 17h**, mediante solicitação escrita e protocolada na Secretaria Municipal de Administração – Departamento de Recursos Humanos, localizada na Praça das Cerejeiras, nº 01-59, Vila Noemy, Bauru/SP.
13. Os candidatos não poderão comunicar-se com os demais candidatos, sob pena de exclusão do certame.
14. Ficam os candidatos cientificados que são inteiramente responsáveis pelo manuseio das ferramentas e equipamentos utilizados na realização da prova.
15. A Prova Prática poderá ser filmada e gravada pela Coordenação do Concurso.
16. O exemplar em branco do caderno de questões da **2ª FASE – PROVA PRÁTICA** e os critérios de avaliação, estarão disponíveis no site: [www.bauru.sp.gov.br](http://www.bauru.sp.gov.br) a partir do dia **06/02/2018**.
17. O resultado da **2ª FASE – PROVA PRÁTICA** será disponibilizado a partir do dia **27/02/2018** no Diário Oficial de Bauru.



**PREFEITURA MUNICIPAL DE BAURU**  
*Secretaria Municipal de Administração*  
*Departamento de Recursos Humanos*



## CRITÉRIOS DE AVALIAÇÃO

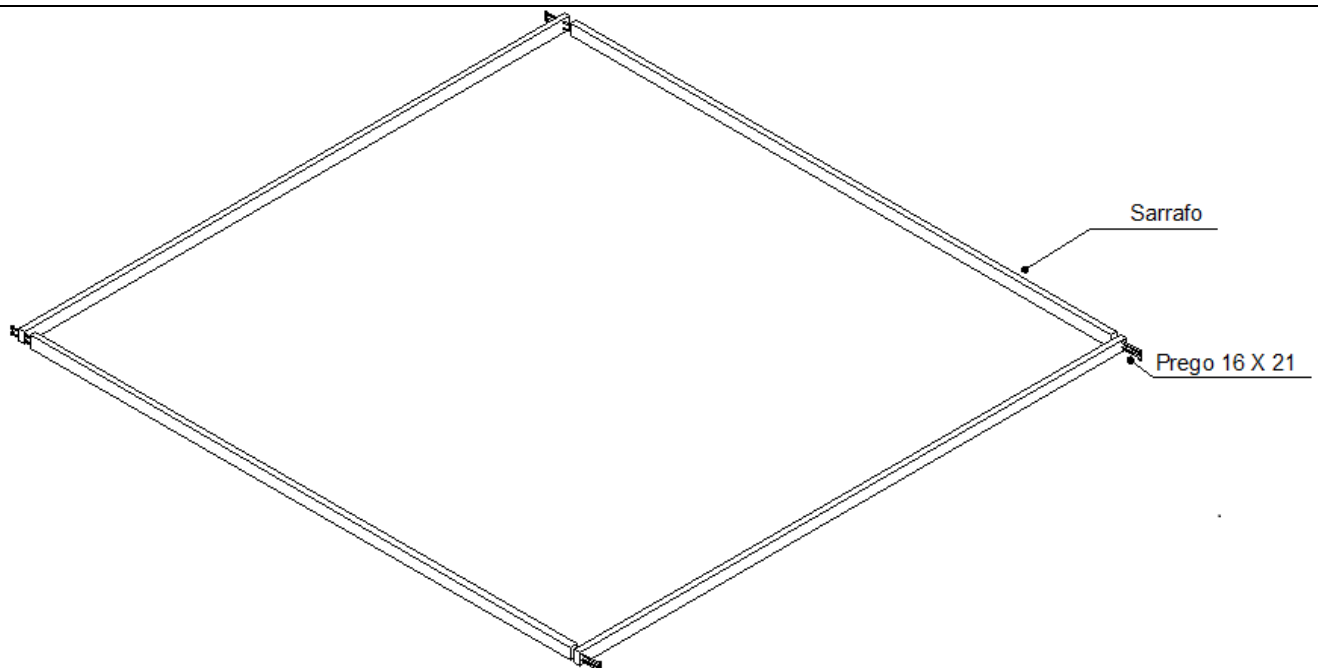
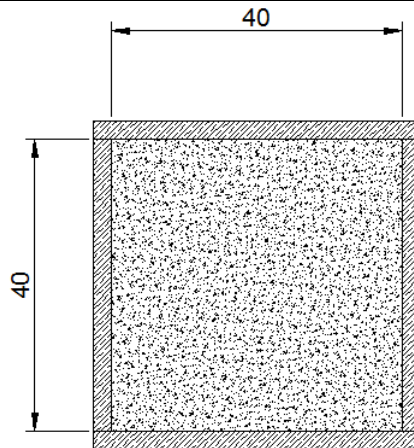
**ETAPA 1** – Execução de Caixaria (Forma para tampa de caixa de inspeção)

**Objetivo:**

O candidato deve construir uma forma (um quadrado de 40 cm x 40 cm) para confecção de uma tampa de concreto de acordo com os detalhes e medidas das figuras apresentadas abaixo, de maneira segura utilizando os EPI'S necessários.

**Pontuação: 18,0 pontos**

**Tempo de Execução: 15 minutos**



**Detalhamento construtivo da Forma**



Materiais utilizados: sarrafo e prego	Ferramentas: Esquadro, Lápis, Metro Articulado, lápis de carpinteiro, Martelo, Serrote, e torno de bancada (Morsa).
---------------------------------------	------------------------------------------------------------------------------------------------------------------------

CRITÉRIOS DE AVALIAÇÃO	PONTUAÇÃO
1. Cortou os sarrafos na medida correta de acordo com o projeto	6
2. Utilizou as ferramentas corretamente de acordo com a tarefa a ser executada	3
3. Utilizou óculos de segurança	3
4. As medidas da tampa montada ficaram de acordo com o projeto	6
Pontuação total	18
Tempo total	15 minutos

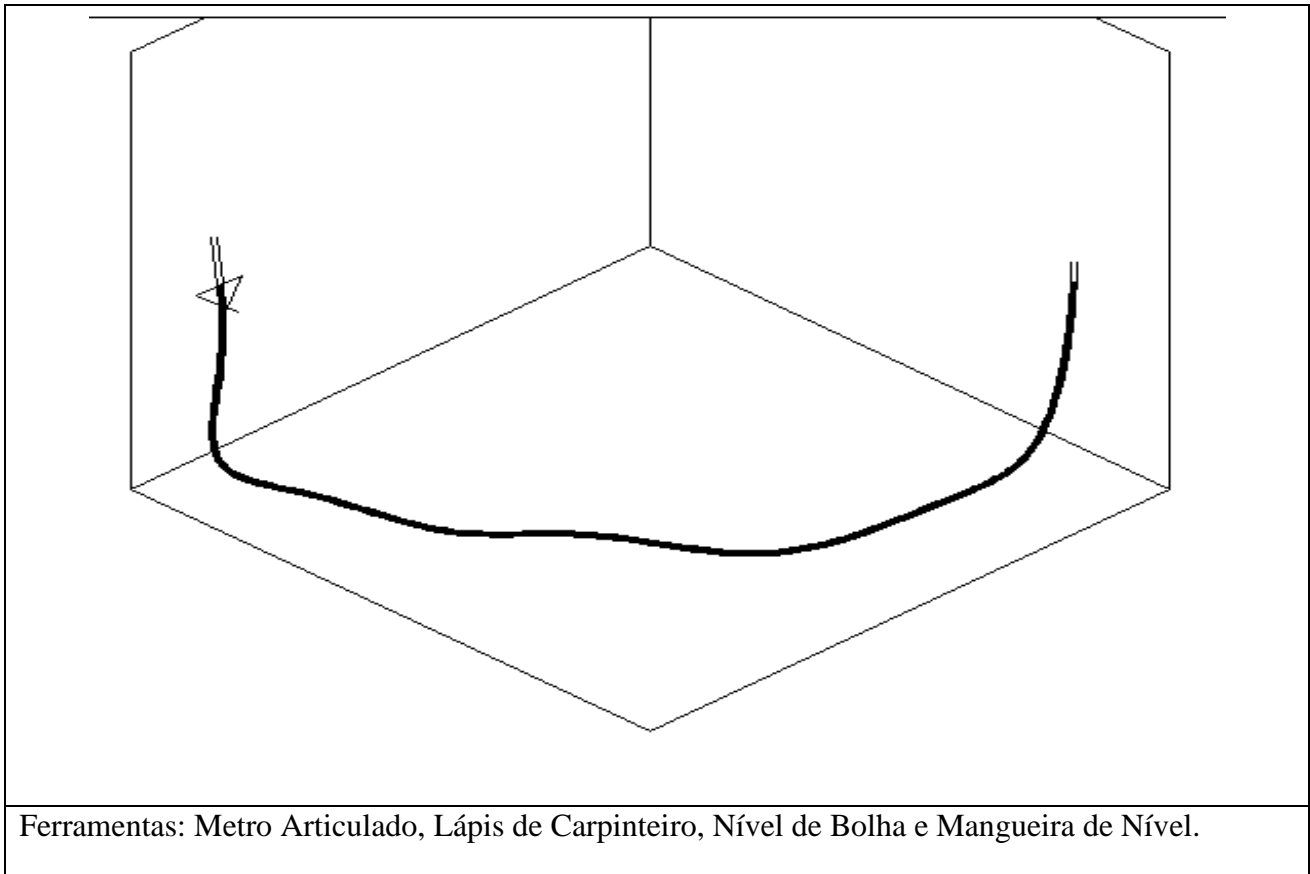
## **ETAPA 2 – Marcação de nível**

### **Objetivo:**

Uma das atividades do Servente de Pedreiro é auxiliar o Pedreiro em um nivelamento, então para avaliação deste quesito o candidato deve transferir o ponto de nível conforme demonstra a figura abaixo, de maneira segura.

**Pontuação: 6,0 pontos**

**Tempo de Execução: 05 minutos**



Ferramentas: Metro Articulado, Lápis de Carpinteiro, Nível de Bolha e Mangueira de Nível.

<b>CRITÉRIO DE AVALIAÇÃO</b>	<b>PONTUAÇÃO</b>
1. Executou a marcação conforme solicitado.	2
2. Trabalhou de forma ergonômica de acordo com normas regulamentadoras.	2
3. As marcações finais ficaram em nível.	2
Pontuação Total	6
Tempo Total	5 minutos

### **ETAPA 3 – Identificação de ferramentas e de EPI's**

**Pontuação Total: 12,00 pontos (Etapa 3.1 + Etapa 3.2)**

**Tempo Total de Execução: 09 minutos**

#### **ETAPA 3.1 Identificação de Ferramentas**

##### **Objetivo:**

O candidato deve identificar e descrever a utilização de **05 (cinco) ferramentas** da lista abaixo, conforme for solicitado pelo seu avaliador. As ferramentas estão dispostas numa bancada e identificadas pelos números correspondentes.



Cada identificação e descrição de utilização valem 0,60 pontos e serão somados no final, sendo que a nota máxima nessa atividade será de 6,00 pontos.

FERRAMENTAS	PONTUAÇÃO	
	NOME	UTILIZAÇÃO
1. Esquadro	0,6	0,6
2. Lápis	0,6	0,6
3. Metro Articulado	0,6	0,6
4. Lápis de Carpinteiro	0,6	0,6
5. Mangueira de Nível	0,6	0,6
6. Serrote	0,6	0,6
7. Martelo	0,6	0,6
8. Macete	0,6	0,6
9. Vanga	0,6	0,6
10. Chibanca	0,6	0,6
11. Enxada	0,6	0,6
12. Enxadão	0,6	0,6
13. Cavadeira	0,6	0,6
14. Brocha	0,6	0,6
15. Régua	0,6	0,6
16. Serra	0,6	0,6
17. Pá	0,6	0,6

### **ETAPA 3.2 Identificação de EPI's**

#### **Objetivo:**

O candidato deve identificar e descrever a utilização de **O5 (cinco) EPI's** da lista abaixo conforme for solicitado pelo seu avaliador. Os equipamentos estão dispostos numa bancada e identificados pelos números correspondentes.

Cada identificação e descrição da utilização do EPI valem 0,6 pontos e serão somados ao final, sendo que a nota máxima nessa atividade será de 6,0 pontos.



EPI'S	PONTUAÇÃO	
	NOME	UTILIZAÇÃO
1. Capacete	0,6	0,6
2. Óculos	0,6	0,6
3. Máscara para poeira	0,6	0,6
4. Protetor Auricular	0,6	0,6
5. Luva de Raspa	0,6	0,6
6. Luva de Latex	0,6	0,6
7. Luva de Vaqueta	0,6	0,6
8. Luva Pigmentada	0,6	0,6
9. Calçado de Segurança	0,6	0,6
10. Protetor Solar	0,6	0,6
11. Creme para mãos	0,6	0,6

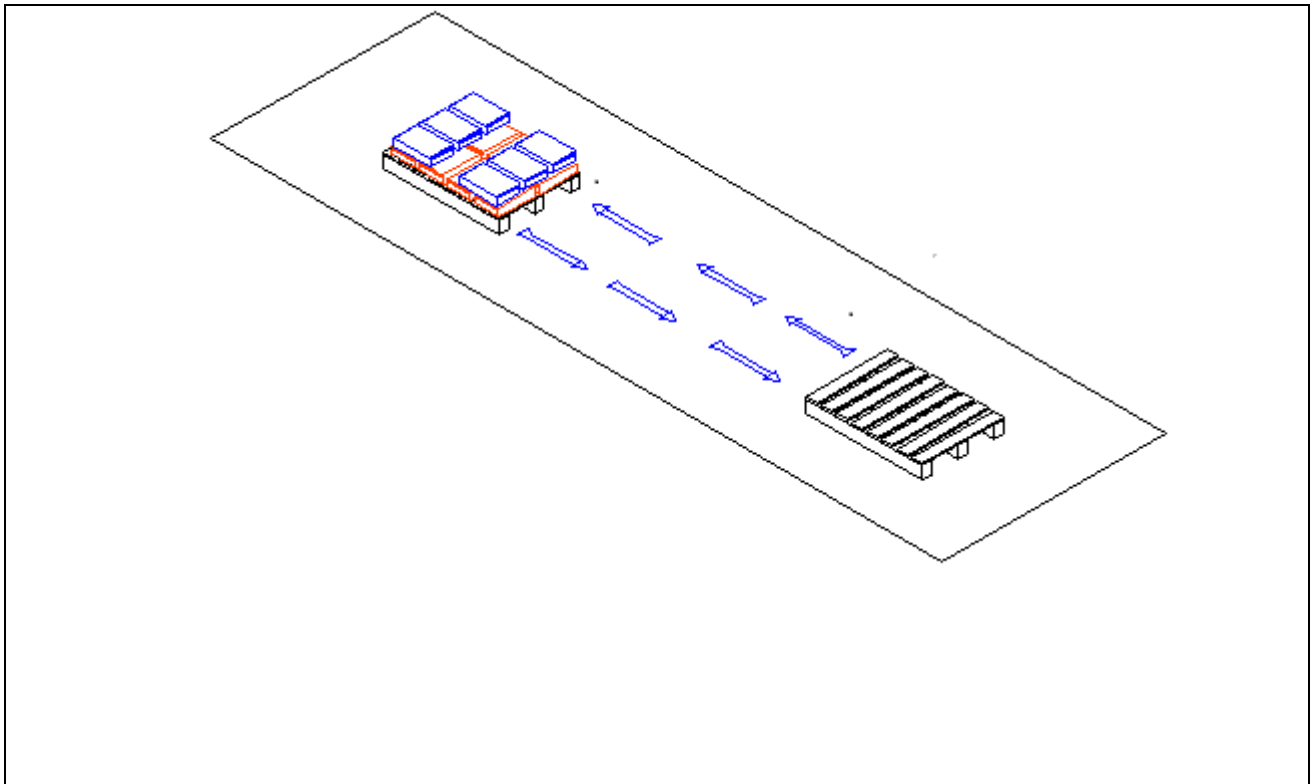
#### **ETAPA 4 – Transporte de Materiais**

##### **Objetivo:**

Uma das atividades do servente de pedreiro é o transporte e movimento de materiais. Nesta tarefa o candidato deverá realizar o transporte de 03 sacos de cal tomando os cuidados necessários com a sua segurança e armazenar esses materiais de acordo com as normas técnicas e orientações do fabricante.

**Pontuação: 09 pontos**

**Tempo de Execução: 10 minutos**



CRITÉRIOS DE AVALIAÇÃO	PONTUAÇÃO
1. Trabalhou de forma ergonômica de acordo com normas.	3
2. Realizou o roteiro sugerido.	2
3. Organizou os materiais no pallet conforme figura.	4
Pontuação Total	9
Tempo Total	10 minutos

### **ETAPA 5 – Mistura de Materiais**

#### **Objetivo:**

Em suas atividades como servente de pedreiro, o candidato poderá realizar atividades de mistura de materiais para o pedreiro. Portanto, nessa atividade o candidato irá preparar uma mistura de argamassa de areia e cal utilizando o traço de 1:3, lembrando que os aspectos de segurança, medida de material e homogeneidade da mistura são fatores importantes no desenvolvimento desta atividade. Esta argamassa será utilizada para regularização de parede (emboço).

**Pontuação: 15 pontos**

**Tempo de Execução: 10 minutos**





<b>CRITÉRIOS DE AVALIAÇÃO</b>	<b>PONTUAÇÃO</b>
1. Utilizou o traço de argamassa sugerido.	3
2. Utilizou os equipamentos para medir o material.	3
3. Trabalhou de forma ergonômica de acordo com normas.	3
4. Utilizou as ferramentas adequadas para cada atividade.	3
5. A mistura final ficou homogênea.	3
Pontuação Total	15
Tempo Total	10 minutos

**DATA:** \_\_\_\_/\_\_\_\_/ 2018

**ASSINATURA DO CANDIDATO:** \_\_\_\_\_





**Prova Prática do Concurso Público para o cargo de Auxiliar em Construção Civil/Infraestrutura – SERVENTE DE PEDREIRO**

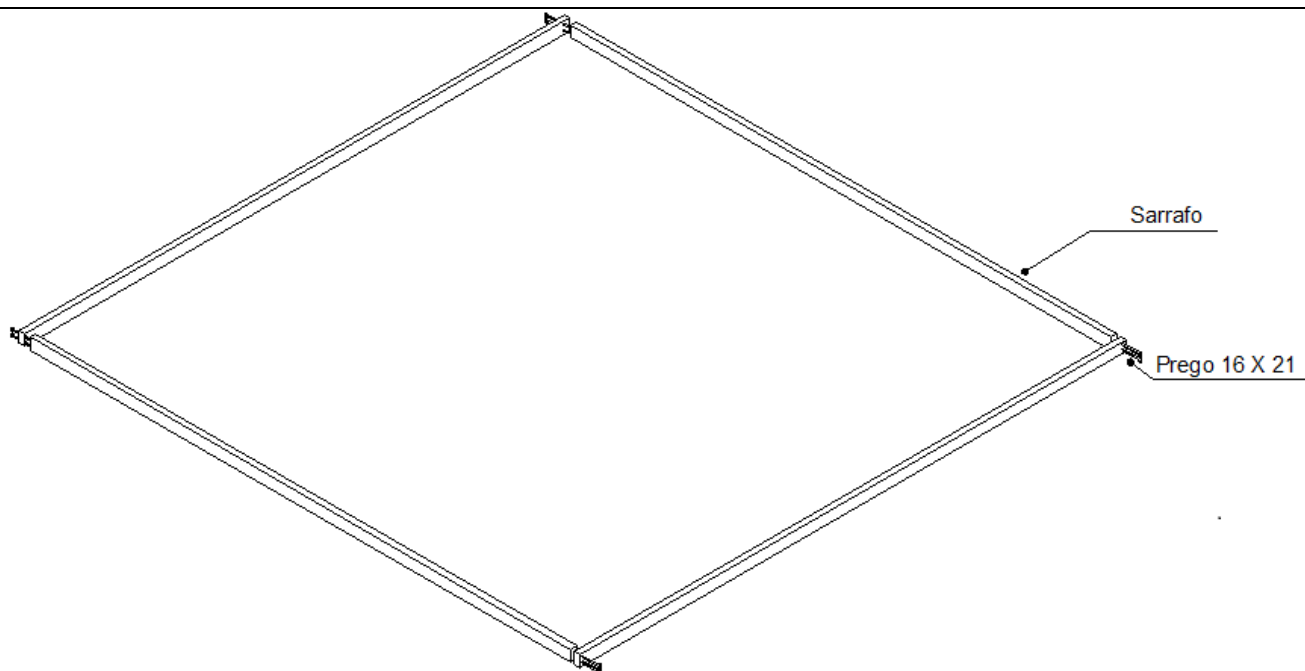
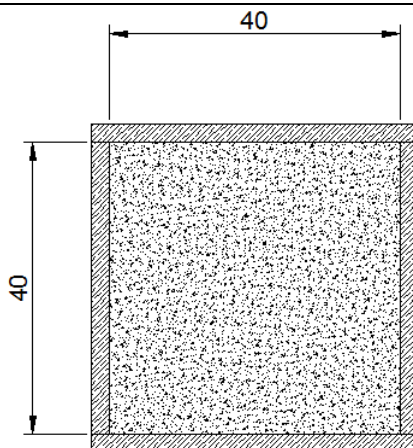
**ETAPA 1** – Execução de Caixaria (Forma para tampa de caixa de inspeção)

**Objetivo:**

O candidato deve construir uma forma (um quadrado de 40cm x 40cm ) para confecção de uma tampa de concreto de acordo com os detalhes e medidas das figuras apresentadas abaixo, de maneira segura utilizando os EPI'S necessários.

**Pontuação: 18,0 pontos**

**Tempo de Execução: 15 minutos**



**Detalhamento construtivo da Forma**



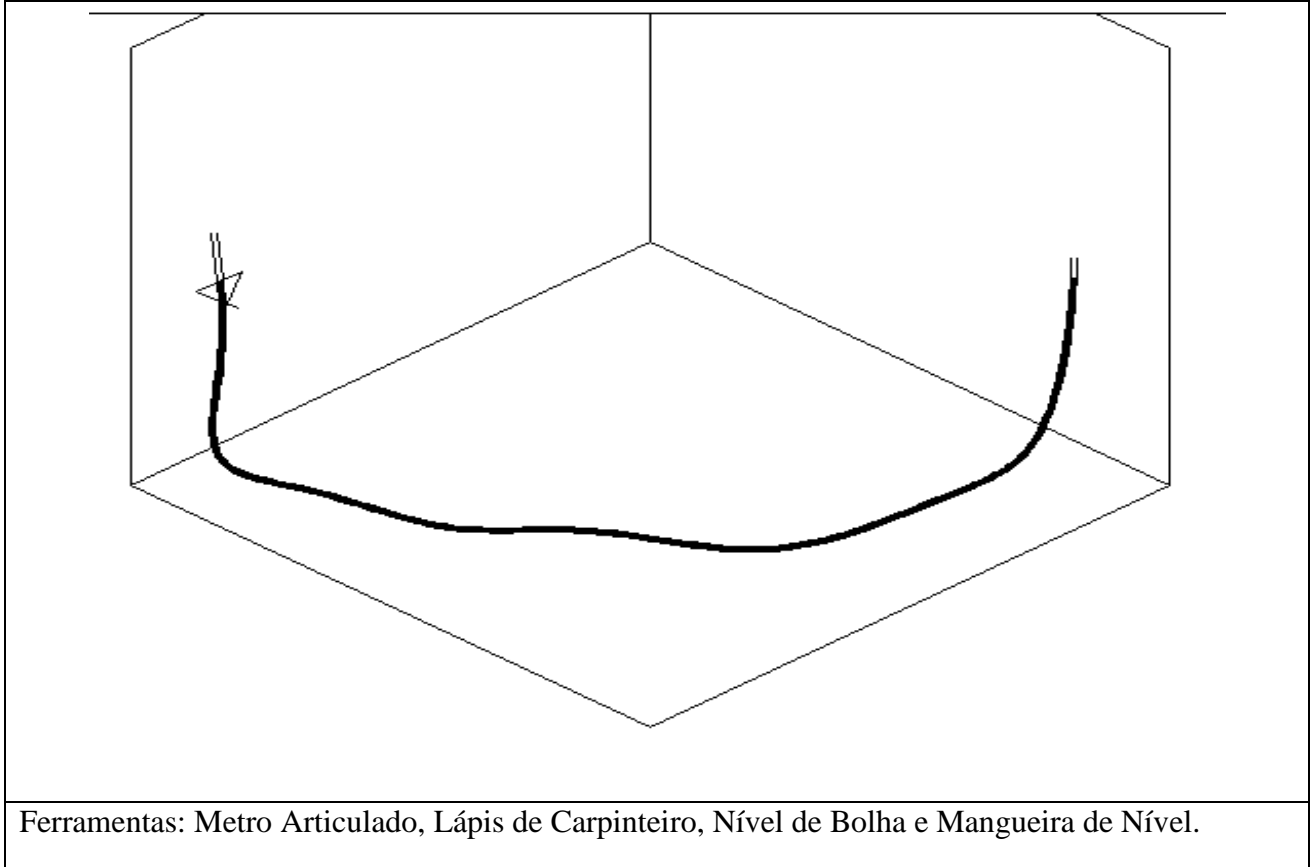
Materiais utilizados: sarrafo e prego	Ferramentas: Esquadro, Lápis, Metro Articulado, lápis de carpinteiro, Martelo, Serrote, e torno de bancada (Morsa).
---------------------------------------	------------------------------------------------------------------------------------------------------------------------

<b>CRITÉRIOS DE AVALIAÇÃO</b>	<b>PONTUAÇÃO</b>	<b>PONTOS OBTIDOS</b>
1. Cortou os sarrafos na medida correta de acordo com o projeto	6	
2. Utilizou as ferramentas corretamente de acordo com a tarefa a ser executada	3	
3. Utilizou óculos de segurança	3	
4. As medidas da tampa montada ficaram de acordo com o projeto	6	
Pontuação total	18	
Tempo total	15 minutos	
<b>OBSERVAÇÃO</b>	<b>AVALIADOR</b>	

## **ETAPA 2 – Marcação de nível**

**Objetivo:**

Uma das atividades do Servente de Pedreiro é auxiliar o Pedreiro em um nivelamento, então para avaliação deste quesito o candidato deve transferir o ponto de nível conforme demonstra a figura abaixo, de maneira segura.

**Pontuação: 6,0 pontos****Tempo de Execução: 05 minutos**

Ferramentas: Metro Articulado, Lápis de Carpinteiro, Nível de Bolha e Mangueira de Nível.

<b>CRITÉRIO DE AVALIAÇÃO</b>	<b>PONTUAÇÃO</b>	<b>PONTOS OBTIDOS</b>
1. Executou a marcação conforme solicitado.	2	
2. Trabalhou de forma ergonômica de acordo com normas regulamentadoras.	2	
3. As marcações finais ficaram em nível.	2	
Pontuação Total	6	
Tempo Total	5 minutos	
<b>OBSERVAÇÃO</b>	<b>AVALIADOR</b>	



### **ETAPA 3 – Identificação de ferramentas e EPI's**

**Pontuação Total: 12,00 pontos (Etapa 3.1 + Etapa 3.2)**

**Tempo Total de Execução: 09 minutos**

#### **ETAPA 3.1**

##### **Identificação de Ferramentas - Objetivo**

###### **Objetivo:**

O candidato deve identificar e descrever a utilização de **05 (cinco) ferramentas** da lista abaixo, conforme for solicitado pelo seu avaliador. As ferramentas estão dispostas numa bancada e identificadas pelos números correspondentes.

Cada identificação e descrição de utilização valem 0,60 pontos e serão somados no final, sendo que a nota máxima nessa atividade será de 6,00 pontos.

<b>FERRAMENTAS</b>	<b>PONTUAÇÃO</b>			
	<b>PESO</b>	<b>NOME</b>	<b>PESO</b>	<b>UTILIZAÇÃO</b>
1. Esquadro	0,6		0,6	
2. Lápis	0,6		0,6	
3. Metro Articulado	0,6		0,6	
4. Lápis de Carpinteiro	0,6		0,6	
5. Mangueira de Nível	0,6		0,6	
6. Serrote	0,6		0,6	
7. Martelo	0,6		0,6	
8. Macete	0,6		0,6	
9. Vanga	0,6		0,6	
10. Chibanca	0,6		0,6	
11. Enxada	0,6		0,6	
12. Enxadão	0,6		0,6	
13. Cavadeira	0,6		0,6	
14. Brocha	0,6		0,6	
15. Régua	0,6		0,6	
16. Serra	0,6		0,6	
17. Pá	0,6		0,6	
<b>PONTUAÇÃO TOTAL</b>				



### **ETAPA 3.2**

#### **Identificação de EPI's - Objetivo:**

O candidato deve identificar e descrever a utilização de **O5 (cinco) EPI's** da lista abaixo conforme for solicitado pelo seu avaliador. Os equipamentos estão dispostos numa bancada e identificados pelos números correspondentes.

Cada identificação e descrição da utilização do EPI valem 0,6 pontos e serão somados ao final, sendo que a nota máxima nessa atividade será de 6,0 pontos.

<b>EPI'S</b>	<b>PONTUAÇÃO</b>			
	<b>PESO</b>	<b>NOME</b>	<b>PESO</b>	<b>UTILIZAÇÃO</b>
1. Capacete	0,6		0,6	
2. Óculos	0,6		0,6	
3. Máscara para poeira	0,6		0,6	
4. Protetor Auricular	0,6		0,6	
5. Luva de Raspa	0,6		0,6	
6. Luva de Latex	0,6		0,6	
7. Luva de Vaqueta	0,6		0,6	
8. Luva Pigmentada	0,6		0,6	
9. Calçado de Segurança	0,6		0,6	
10. Protetor Solar	0,6		0,6	
11. Creme para mãos	0,6		0,6	
<b>PONTUAÇÃO TOTAL</b>				

<b>OBSERVAÇÃO</b>	<b>AVALIADOR</b>



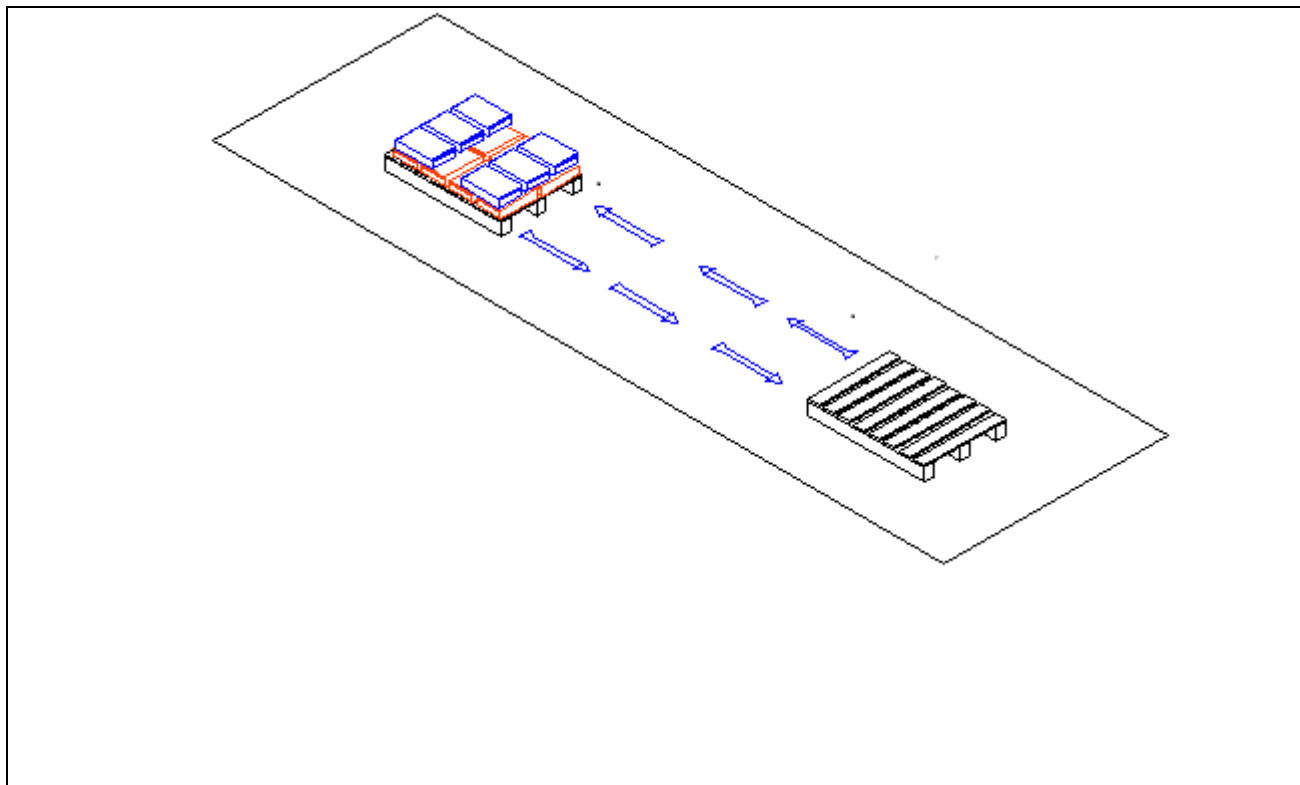
#### **ETAPA 4 – Transporte de Materiais**

##### **Objetivo**

Uma das atividades do servente de pedreiro é o transporte e movimento de materiais. Nesta tarefa o candidato deverá realizar o transporte de 03 sacos de cal tomando os cuidados necessários com a sua segurança e armazenar esses materiais de acordo com as normas técnicas e orientações do fabricante.

**Pontuação: 09 pontos**

**Tempo de Execução: 10 minutos**



<b>CRITÉRIOS DE AVALIAÇÃO</b>	<b>PONTUAÇÃO</b>	<b>PONTOS OBTIDOS</b>
1. Trabalhou de forma ergonômica de acordo com normas.	3	
2. Realizou o roteiro sugerido.	2	
3. Organizou os materiais no pallet conforme figura.	4	
Pontuação Total	9	
Tempo Total	10 minutos	
<b>OBSERVAÇÃO:</b>	<b>AVALIADOR</b>	





## **ETAPA 5 – Mistura de Materiais**

### **Objetivo**

Em suas atividades como servente de pedreiro, o candidato poderá realizar atividades de mistura de materiais para o pedreiro, portanto, nessa atividade o candidato irá preparar uma mistura de argamassa de areia e cal utilizando o traço de 1:3, lembrando que os aspectos de segurança, medida de material e homogeneidade da mistura são fatores importantes no desenvolvimento desta atividade. Esta argamassa será utilizada para regularização de parede (emboço).

**Pontuação: 15 pontos**

**Tempo de Execução: 10 minutos**

<b>CRITÉRIOS DE AVALIAÇÃO</b>	<b>PONTUAÇÃO</b>	<b>PONTOS OBTIDOS</b>
1. Utilizou o traço de argamassa sugerido.	3	
2. Utilizou os equipamentos para medir o material.	3	
3. Trabalhou de forma ergonômica de acordo com normas.	3	
4. Utilizou as ferramentas adequadas para cada atividade.	3	
5. A mistura final ficou homogênea.	3	
Pontuação Total	15	
Tempo Total	10 minutos	
<b>OBSERVAÇÃO</b>	<b>AVALIADOR</b>	

**DATA:** \_\_\_\_/\_\_\_\_/2018

**ASSINATURA DO CANDIDATO:** \_\_\_\_\_





**Prova Prática do Concurso Público para o cargo de Auxiliar em Construção  
Civil/Infraestrutura – SERVENTE DE PEDREIRO**

**ANEXO**

**ETAPA 1** – Execução de Caixaria (Forma para tampa de caixa de inspeção)

