



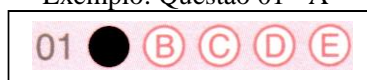
PROVA OBJETIVA
AGENTE EM CONSTRUÇÃO CIVIL/INFRAESTRUTURA - SERRALHEIRO

NOME: _____
Nº INSCR. _____

INSTRUÇÕES

- 1- Preencha com caneta esferográfica de tinta azul ou preta, fabricada de material transparente, de maneira legível, os dados de **IDENTIFICAÇÃO** solicitados no Caderno de Prova (Nome Completo e Número de Inscrição) e assine no Cartão Resposta.
- 2- Verifique se a sequência da numeração das folhas do Caderno de Prova está correta (08 páginas). **Após a orientação do fiscal sobre a conferência da prova, este não será substituído sob qualquer alegação.**
- 3- A **PROVA OBJETIVA** contém **40 (quarenta)** questões objetivas, com **04 (quatro) alternativas (A, B, C e D)**, valendo **1,00 (um ponto)** cada, devendo o candidato obter no **mínimo 60% de acerto** para ser aprovado.
- 4- No Cartão Resposta, as questões estão representadas pelos seus respectivos números. Preencha, **FORTEMENTE**, com caneta esferográfica (tinta azul ou preta), toda a opção de sua escolha, sem ultrapassar as bordas. Conforme modelo abaixo.

Exemplo: Questão 01 - A



- 5- O **Cartão Resposta** será o **único documento válido para correção** e **NÃO** será substituído em hipótese alguma, salvo se detectado erro ocasionado pela coordenação do Concurso.
- 6- **NÃO RASURE** o Cartão Resposta e **NÃO MARQUE MAIS DE UMA ALTERNATIVA**, caso contrário, o cartão ou a questão poderão ser **ANULADOS**. Evite deixar questões sem respostas.
- 7- Para o correto preenchimento do Cartão Resposta aguarde a orientação do fiscal.
- 8- Não faça perguntas aos examinadores, a interpretação das questões faz parte da Prova.
- 9- No decorrer da Prova não será permitida qualquer espécie de consulta bem como qualquer comunicação externa e interna e entre os candidatos.
- 10- A Prova terá duração de **03 (três) horas** e ao terminá-la entregue ao fiscal o Caderno de Prova completo, juntamente com o Cartão Resposta.
- 11- A saída da sala só poderá ocorrer depois de decorrida 01 (uma) hora de início da Prova. A não observância desta exigência acarretará a exclusão do Concurso.
- 12- O candidato que permanecer na sala de prova até 01 (uma) hora antes de seu término, poderá levar consigo o Caderno de Prova.
- 13- O gabarito será publicado no dia **29/08/2023**, e o Resultado a partir do dia **30/09/2023** no Diário Oficial de Bauru.

01		21	
02		22	
03		23	
04		24	
05		25	
06		26	
07		27	
08		28	
09		29	
10		30	
11		31	
12		32	
13		33	
14		34	
15		35	
16		36	
17		37	
18		38	
19		39	
20		40	



PREFEITURA MUNICIPAL DE BAURU
Secretaria Municipal de Administração
Departamento de Recursos Humanos



Prefeitura Municipal de Bauru

Concurso Público para o Cargo de Agente em Construção Civil/Infraestrutura – SERRALHEIRO

CONHECIMENTOS ESPECÍFICOS

01) A definição de soldagem segundo a AWS (Sociedade Americana de Soldagem): “é um processo de união de materiais metais e não metais, produzida pelo aquecimento até uma temperatura adequada, com ou sem aplicação de pressão e material de adição” (citação). Assinale a alternativa que é uma desvantagem no processo de soldagem.

- A) Maior economia de tempo e de material.
- B) Redução do peso.
- C) Exige mão de obra especializada.
- D) Uniões mais resistentes.

02) Os aços comuns classificam-se de acordo com o teor de carbono, uma vez que é este o elemento que exerce maior influência nas propriedades do aço. O aço considerado macio é muito utilizado em barras laminadas e perfiladas, parafusos, arruelas e outros órgãos de máquinas. Assinale a alternativa que corresponde a quantidade de aço carbono existente no aço macio.

- A) 0,05% a 0,15%
- B) 0,30% a 0,40%
- C) 0,40% a 0,60%
- D) 0,15% a 0,30%

03) São acessórios, geralmente de ferro fundido, composto de duas mandíbulas, uma fixa e outras móveis, que se desloca em uma guia, por meio de um parafuso e uma porca, acionado por um manípulo. Os mordentes são de aço carbono, estriados e fixados nas mandíbulas. Essas características se referem a:

- A) Furadeira.
- B) Serra.
- C) Esquadros.
- D) Morsa.

04) Instrumento formado de uma base, geralmente de ferro fundido ou de aço carbono, e uma haste cilíndrica ou retangular, sobre a qual desliza um cursor com um riscador. A haste e o cursor são de aço carbono. Utilizado para traçar e controlar peças, assim para a centragem das peças nas máquinas e ferramentas. Assinale a alternativa que representa o instrumento caracterizado acima.

- A) Esquadro.
- B) Compasso interno.
- C) Graminho.
- D) Desandador.

05) A trena é uma fita métrica metálica e retrátil utilizada para medição de extensão, comprimento, largura, altura ou profundidade. Seu corpo possui graduações em metros, centímetros e milímetros, e algumas apresentam ainda graduação em polegadas. Assinale a alternativa a seguir que corresponde 1,25 metros em milímetros.



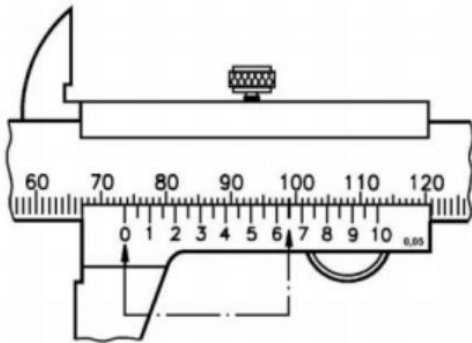
- A) 125 mm.
- B) 1250 mm.
- C) 12500 mm.
- D) 12,5 mm.



06) É um processo de soldagem a arco voltaico que utiliza um arco elétrico entre um arame alimentado continuamente e a poça de fusão. Esse processo utiliza uma fonte externa de gás como proteção para a poça de soldagem contra contaminação do ar externo. Esse processo se refere a:

- A) Processo de soldagem eletrodos revestidos.
- B) Processo de soldagem TIG.
- C) Processo de soldagem oxiacetileno.
- D) Processo de soldagem MIG/MAG.

07) Utilizando a imagem de um paquímetro, faça a leitura e assinale a alternativa **CORRETA**.



- A) 74 mm.
- B) 73,65 mm.
- C) 72,65 mm.
- D) 73,6 mm.

08) Qual das seguintes ferramentas é usada para medir ângulos em serralheria?

- A) Serra de arco.
- B) Nível de bolha.
- C) Trena.
- D) Transferidor de ângulos.

09) Qual a melhor ferramenta para cortar tubos de metal em serralheria?

- A) Serra de arco.
- B) Serra circular de mármore.
- C) Serra tico-tico.
- D) Tesoura de aviamento.

10) Qual é o processo usado para dobrar chapas de metal em serralheria?

- A) Corte a laser.
- B) Soldagem.
- C) Pregamento.
- D) Dobramento.

11) O que é um avental de soldagem?

- A) Um dispositivo de proteção contra quedas.
- B) Um equipamento de proteção usado na cabeça.
- C) Um tipo de roupa de proteção usada para a soldagem.
- D) Um tipo de luva utilizada na soldagem.

12) Qual é a finalidade da máscara de proteção respiratória durante a soldagem?

- A) Prevenir o envelhecimento prematuro do soldador.
- B) Manter uma visão clara do trabalho.
- C) Proteger os pulmões do soldador contra fumaça e gases tóxicos.
- D) Ajudar a segurar a vara de solda com firmeza.

13) O dispositivo ou produto de uso individual utilizado pelo trabalhador, concebido e fabricado para oferecer proteção contra os riscos ocupacionais existentes no ambiente de trabalho. Qual equipamento aplica esta definição?

- A) Equipamento de Proteção Coletiva.
- B) Equipamento de Proteção Individual.



- C) Equipamento de Proteção no primeiro estágio.
D) Equipamento de Proteção Conjugado.

14) Quais os tipos de limas utilizadas para desbastar grandes superfícies?

- A) Limas grossas.
B) Limas bastardas.
C) Limas bastardinhas e Murça.
D) Limas Murça fina (também extra Murça).

15) Quais são os instrumentos destinados ao traçado de circunferências e arcos?

- A) Réguas Biseladas.
B) Esquadros e Sutas.
C) Punções de marcar.
D) Compassos.

16) Qual é a ferramenta destinada para executar roscas internas (porcas)?

- A) Tarraxa.
B) Macho.
C) Broca.
D) Lâmina de Serra.

17) Qual a destinação da furadeira radial?

- A) É destinada para ser transportada com facilidade e pode-se operá-la em qualquer posição.
B) É destinada à furação em peças grandes em vários pontos, dada a possibilidade de deslocamento do cabeçote.
C) É destinada para fixar a peça diretamente na broca com fixação horizontal.
D) É destinada para punção e marcação de peças no ponto de trabalho.

18) O equipamento com a formação por corpo, tubos separados para passagem dos gases, válvulas separadas de controle dos gases, câmara de mistura dos gases, tubo de chama, extensão de solda ou bico de corte, é denominado?

- A) Maçarico.
B) Máquina TIG.
C) Máquina de solda com eletrodo revestido.
D) Banca de Gases.

LÍNGUA PORTUGUESA

Seu celular está meio maluco?
Cuidado, ele pode estar com vírus

A bateria do celular está durando menos do que o previsto pelo fabricante, mesmo quando você não fica horas pendurado nele? De vez em quando, aparecem algumas mensagens multimídia esquisitas, o aparelho fica desconfigurado e tentando se conectar via Bluetooth com outros celulares?

Se você respondeu “sim” para algumas das perguntas acima, é melhor tomar cuidado. Seu celular pode estar com vírus.

Mesmo se você respondeu “não”, fique esperto. Desde 2004 — quando o primeiro vírus para celular foi descoberto — até o ano passado, o número de pragas para celulares cresceu mais de 1.000%, segundo a empresa de segurança F-Secure. O seu aparelho pode ser o próximo a ser contaminado.

Hoje, já são contabilizados 362 tipos de vírus. A maioria deles (80%) são cavalos de troia. Spams e spywares, ao contrário do que se possa imaginar, são minoria (4%). Na mira das pragas, estão os celulares com tecnologia Bluetooth — responsável por 70% das contaminações — e as mensagens multimídia (MMS).

Então, antes de sair por aí colocando a culpa na operadora, no fabricante do aparelho ou na tecnologia



pelos maluquices do seu celular, confira se o seu aparelho foi infectado e aproveite as dicas para manter o seu celular livre de pragas.

(Cintia Baio e Lilian Ferreira. UOL Tecnologia. Disponível em: <<http://tecnologia.uol.com.br/proteja/ultnot/2008/01/23/ult2882u34.jhtm>>. Acesso em: 18 abr 2015.)

19) Após a leitura do texto, podemos concluir que tem por objetivo:

- A) Criticar o uso da tecnologia Bluetooth em aparelhos celulares.
- B) Sensibilizar as pessoas a não transmitirem vírus via aparelho celular.
- C) Informar as pessoas sobre a existência de vírus que atacam celulares.
- D) Aconselhar os fabricantes de celulares sobre como evitar vírus nesses aparelhos.

20) De acordo com o texto, conclui-se que:

- A) A pouca duração da bateria pode indicar presença de vírus no celular.
- B) O número de pragas para celulares cresceu menos de 1000% desde 2004.
- C) A maioria das pragas responsáveis por 70% das contaminações é transmitida pelas operadoras.
- D) As mensagens multimídia (MMS) não apresentam perigo de contaminação por vírus.

21) Observe as frases a seguir:

- I. “Hoje, já são contabilizados 362 tipos de vírus”.
- II. “Então, antes de sair por aí colocando a culpa na operadora, no fabricante do aparelho ou na tecnologia pelas maluquices do seu celular, confira se o seu aparelho foi infectado”.

Os trechos indicam, **RESPECTIVAMENTE:**

- A) Fato / conformidade.
- B) Fato / caus.
- C) Fato / oposição.
- D) Fato / opinião.

22) Hoje, já são contabilizados 362 tipos de vírus. A palavra grifada pode ser classificada morfologicamente como:

- A) Preposição.
- B) Substantivo simples.
- C) Conjunção.
- D) Advérbio de tempo.

23) “O seu aparelho pode ser o próximo a ser contaminado.” A palavra sublinhada na frase é acentuada, obedecendo a mesma regra de acentuação de:

- A) Gaúcho.
- B) Sílabas.
- C) Safári.
- D) Bambolê.

24) Há textos que trazem críticas pressupostas sobre os aspectos da vida social. Assinale a opção que expressa uma crítica implícita no humor da tira.



- A) Crítica às pessoas lentas que esquecem coisas importantes.
- B) Crítica ao uso de senhas para proteção de seus pertences.
- C) Crítica ao excesso de uso de tecnologias no dia a dia.
- D) Crítica quanto à indiferença das tartarugas com o problema vivido.



25) Assinale a alternativa que completa **CORRETAMENTE** as palavras quanto ao uso do **X**.

- A) Me--er, en--urrada, fa--ina.
- B) --uvisco, almo--arifado, en--ente.
- C) reme--er, cai--a, --u--u.
- D) Rou--inol, --oque, --adrez.

26) Qual é a sequência das classes gramaticais das palavras presentes na frase: **“CHORAR NÃO É A SOLUÇÃO!”**?

- A) Verbo, conjunção, verbo, artigo, substantivo.
- B) Verbo, advérbio, verbo, artigo, substantivo.
- C) Verbo, advérbio, verbo, pronome, substantivo.
- D) Verbo, preposição, verbo, artigo, substantivo.

MATEMÁTICA

27) Na I Mostra de fotografia da escola “Bem Viver” realizada entre os alunos do 9º Ano, 12 participantes optaram por expor fotografias cujo tema era “Meio Ambiente”. De acordo com a regulamentação da Mostra, era permitido a cada participante expor até 6 fotos. Veja quantas fotos cada participante expos: 5 – 5 – 2 – 4 – 4 – 6 – 2 – 4 – 6 – 4 – 5 – 4. Qual é a porcentagem de alunos que expôs 3 ou mais fotos?

- A) 53% dos alunos.
- B) 83% dos alunos.
- C) 23% dos alunos.
- D) 73% dos alunos.

28) Júlia comprou um automóvel por R\$70800,00. Após 3 meses Júlia precisou vendê-lo, mas teve um prejuízo de 20% sobre o preço de venda. Determine o preço de venda desse automóvel:

- A) O preço de venda desse automóvel, foi de R\$ 69000,00.
- B) O preço de venda desse automóvel, foi de R\$ 79000,00.
- C) O preço de venda desse automóvel, foi de R\$ 59000,00.
- D) O preço de venda desse automóvel, foi de R\$ 49000,00.

29) No programa de condicionamento físico da “Academia Force”; um atleta corre sempre 200 metros a mais do que correu no dia anterior. Sabe-se que no 3º dia, ele correu 1300 metros. Quanto correrá no 9º dia?

- A) Correrá 2500 metros no 9º dia.
- B) Correrá 1300 metros no 9º dia.
- C) Correrá 150 metros no 9º dia.
- D) Correrá 2300 metros no 9º dia.

30) A locadora de veículos “Rode Bem” anuncia uma promoção de aluguel de veículos na qual o locatário deve pagar a taxa fixa de R\$59,90 mais a quantia proporcional a quantidade **d** de quilômetros rodados. Nessa proporção, para calcular uma quantia a ser paga pelo aluguel de um veículo, utiliza-se a formula: **Q = 59,90 + 0,66.d**. Quanto pagará uma pessoa que alugar o veículo e percorrer 230 km?

- A) Pagará R\$211,70 pelo aluguel do veículo.
- B) Pagará R\$151,80 pelo aluguel do veículo.
- C) Pagará R\$159,90 pelo aluguel do veículo.
- D) Pagará R\$259,90 pelo aluguel do veículo.

31) Giovana possuía R\$1000,00, para fazer uma viagem no final do ano; ela guardou a partir de janeiro R\$200,00 em cada mês. Quantos reais Giovana guardou ao final do 6º mês?



- A) Guardou no final do 6º mês R\$1200,00.
- B) Guardou no final do 6º mês R\$2200,00.
- C) Guardou no final do 6º mês R\$1000,00.
- D) Guardou no final do 6º mês R\$800,00.

32) Um prestador de serviço a empresas, recebeu duas propostas para alteração de seu salário:

1ª Proposta: R\$1600,00 de salário base mais 5% de comissão na prestação de serviço executada na empresa.

2ª Proposta: R\$1100,00 de salário base mais 7,5% de comissão na prestação de serviço executada na empresa.

Supondo que, um mês antes de receber as propostas da empresa, o total de serviços prestados foi de R\$18000,00. Qual seria, neste caso, a proposta mais vantajosa?

- A) A mais vantajosa será a 1ª proposta.
- B) A mais vantajosa será a 2ª proposta.
- C) As duas propostas representam o mesmo valor.
- D) Nenhuma proposta é vantajosa.

33) Quatro amigas almoçaram no “Restaurante Ki Delícia” e dividiram a conta de R\$440,00 (já com os 10% do garçom). Quanto o garçom recebeu?

- A) O garçom recebeu R\$ 44,00.
- B) O garçom recebeu R\$ 4,00.
- C) O garçom recebeu R\$ 40,00.
- D) O garçom recebeu R\$ 4,40.

LEGISLAÇÃO

34) O Serviço de Previdência dos Municipiários de Bauru - SEPREM, autarquia municipal foi transformada na:

A) Fundação de Previdência dos Servidores Públicos Municipais Efetivos de Bauru - FUNPREV – entidade centralizada da Administração Pública Municipal, com personalidade jurídica de direito privado, com autonomia patrimonial, administrativa, financeira e contábil.

B) Fundação de Previdência dos Servidores Públicos Municipais Efetivos de Bauru - FUNPREV – entidade descentralizada da Administração Pública Municipal, com personalidade jurídica de direito público, com autonomia patrimonial, administrativa, financeira e contábil.

C) Fundação de Previdência dos Servidores Públicos Municipais Efetivos de Bauru - FUNPREV – entidade descentralizada da Administração Pública Municipal, com personalidade jurídica de direito privado, com autonomia patrimonial, administrativa, financeira e contábil.

D) Fundação de Previdência dos Servidores Públicos Municipais Efetivos de Bauru - FUNPREV – entidade centralizada da Administração Pública Municipal, com personalidade jurídica de direito público, sem autonomia patrimonial, porém com autonomia administrativa, financeira e contábil.

35) Nos termos da Lei do Município de Bauru sob nº 4.830/2002, constituem órgão deliberativo, fiscal e administrativo da FUNPREV, respectivamente:

- A) Conselho Curador; Conselho Fiscal e Presidência.
- B) Conselho Curador; Comitê de Investimento e Presidência.
- C) Comitê de Investimento, Conselho Curador e Conselho Fiscal.
- D) Presidência, Conselho Curador; Conselho Fiscal.



36) Nos termos da Constituição Federal, não se aplica aos servidores públicos, ocupantes de cargos públicos efetivos, podendo a lei estabelecer requisitos diferenciados de admissão quando a natureza do cargo o exigir:

- A) Remuneração do trabalho noturno superior à do diurno.
- B) Redução dos riscos inerentes ao trabalho, por meio de normas de saúde, higiene e segurança.
- C) Proibição de diferença de salários, de exercício de funções e de critério de admissão por motivo de sexo, idade, cor ou estado civil.
- D) Fundo de garantia do tempo de serviço.

37) Assinale a alternativa **CORRETA**: São Poderes da União, independentes e harmônicos entre si:

- A) O Legislativo, o Ministério Público e o Judiciário.
- B) O Legislativo, o Executivo e o Judiciário.
- C) O Legislativo, o Tribunal de Contas e o Judiciário.
- D) O Tribunal de Constas, o Ministério Público e o Judiciário.

38) Assinale a alternativa **INCORRETA**. Aquele que pretender, da Fazenda Pública do Município de Bauru, ressarcimento por danos causados por agente público, poderá requerê-lo administrativamente. Caso se conclua pela responsabilidade civil do agente público, agindo nessa qualidade, como causador dos danos:

- A) Será ele intimado para, em 30 (trinta) dias, recolher aos cofres públicos o valor do prejuízo suportado pela Fazenda Municipal, atualizado monetariamente.
- B) Os valores poderão ser descontados em folha de pagamento na proporção de

1/10 (um décimo) do salário, mediante autorização do servidor.

C) Vencido, sem o pagamento, o prazo estipulado, será proposta, de imediato, a respectiva ação judicial para cobrança do débito.

D) Não quitado o débito no prazo estabelecido, o desconto será efetuado imediatamente na sua folha de pagamento, acrescido de correção monetária e juros de mora.

39) Assinale a alternativa **INCORRETA**. A Legislação do Município de Bauru, prescreve, quanto ao provimento em cargo público:

A) Exercício é o ato pelo qual o servidor assume as atribuições e responsabilidades do cargo. O prazo para o servidor empossado em cargo público entrar em exercício, contados da data da posse, é de 15 (quinze dias) corridos.

B) São competentes para dar posse, Diretor de Departamento de Recursos Humanos aos cargos de provimento efetivo e em comissão declarados em lei de livre nomeação e exoneração.

C) A nomeação é o ato formal de provimento de cargo público efetivo ou em comissão declarado em lei de livre nomeação e exoneração, devidamente publicada no Diário Oficial do Município.

D) A posse dar-se-á no prazo de 15 (quinze) dias corridos, contados da data da publicação do ato de nomeação no órgão oficial. Este prazo pode ser prorrogado por no máximo 15 (quinze) dias corridos, desde que requerido pelo interessado durante seu prazo de vigência e que haja conveniência da Administração.

40) Consoante dispõe a Lei do município de Bauru sob nº5.804, de 10 de novembro de 2009, que Regula Atos e Processos Administrativos no Âmbito da



Administração Pública Municipal, qual o órgão que **NÃO** pode delegar suas funções, mas apenas a execução material de suas deliberações:

- A) Órgão simples/unitário.
- B) Órgão colegiado.
- C) Órgão complexo.
- D) Órgão unipessoal.