



PROVA OBJETIVA
TÉCNICO EM CONSTRUÇÃO CIVIL/INFRAESTRUTURA – DESENHISTA PROJETISTA

NOME: _____
Nº INSCR. _____

INSTRUÇÕES

- 1- Preencha com caneta esferográfica de tinta azul ou preta, fabricada de material transparente, de maneira legível, os dados de **IDENTIFICAÇÃO** solicitados no Caderno de Prova (Nome Completo e Número de Inscrição) e assine no Cartão Resposta.
- 2- Verifique se a sequência da numeração das folhas do Caderno de Prova está correta (13 páginas). **Após a orientação do fiscal sobre a conferência da prova, este não será substituído sob qualquer alegação.**
- 3- A **PROVA OBJETIVA** contém **50 (cinquenta)** questões objetivas, com **04 (quatro) alternativas (A, B, C e D)**, valendo **0,80** (oitenta centésimos) pontos cada, devendo o candidato obter no **mínimo 60% de acerto** para ser aprovado.
- 4- No Cartão Resposta, as questões estão representadas pelos seus respectivos números. Preencha, **FORTEMENTE**, com caneta esferográfica (tinta azul ou preta), toda a opção de sua escolha, sem ultrapassar as bordas. Conforme modelo abaixo.

Exemplo: Questão 01 - A



- 5- O **Cartão Resposta** será o **único documento válido para correção** e **NÃO** será substituído em hipótese alguma, salvo se detectado erro ocasionado pela coordenação do Concurso.
- 6- **NÃO RASURE** o Cartão Resposta e **NÃO MARQUE MAIS DE UMA ALTERNATIVA**, caso contrário, o cartão ou a questão poderão ser **ANULADOS**. Evite deixar questões sem respostas.
- 7- Para o correto preenchimento do Cartão Resposta aguarde a orientação do fiscal.
- 8- Não faça perguntas aos examinadores, a interpretação das questões faz parte da Prova.
- 9- No decorrer da Prova não será permitida qualquer espécie de consulta bem como qualquer comunicação externa e interna e entre os candidatos.
- 10- A Prova terá duração de **03 (três) horas** e ao terminá-la entregue ao fiscal o Caderno de Prova completo, juntamente com o Cartão Resposta.
- 11- A saída da sala só poderá ocorrer depois de decorrida 01 (uma) hora de início da Prova. A não observância desta exigência acarretará a exclusão do Concurso.
- 12- O candidato que permanecer na sala de prova até 01 (uma) hora antes de seu término, poderá levar consigo o Caderno de Prova.
- 13- O gabarito será publicado no dia **17/09/2024**, o Resultado a partir do dia **10/10/2024** no Diário Oficial de Bauru.

01		26	
02		27	
03		28	
04		29	
05		30	
06		31	
07		32	
08		33	
09		34	
10		35	
11		36	
12		37	
13		38	
14		39	
15		40	
16		41	
17		42	
18		43	
19		44	
20		45	
21		46	
22		47	
23		48	
24		49	
25		50	



PREFEITURA MUNICIPAL DE BAURU
Secretaria Municipal de Administração
Departamento de Recursos Humanos



Prefeitura Municipal de Bauru

**Concurso Público para o Cargo de Técnico em Construção Civil / Infraestrutura –
DESENHISTA PROJETISTA**

CONHECIMENTOS ESPECÍFICOS

01) Os processos para desenvolvimento da atividade técnica do projeto arquitetônico para edificações envolvem duas grandes fases: Fase de preparação; Fase de elaboração e desenvolvimento de projetos técnicos. Assinale qual das etapas apontadas abaixo está inserida na **FASE DE PREPARAÇÃO**.

- A) Levantamento de informações preliminares (LV- PRE).
- B) Projetos executivos complementares (PE-COMP).
- C) Documentação conforme construído – (“AS BUILT”).
- D) Estudo preliminar arquitetônico (EP-ARQ).

02) O conteúdo dos documentos técnicos apresentados durante a elaboração e desenvolvimento de projetos técnicos arquitetônicos são especificados na normativa vigente. Sobre estas etapas, qual a alternativa **INCORRETA**.

- A) No projeto executivo é necessária a definição de referenciação única para as cotas de nível do projeto a ser executado.
- B) No projeto de levantamento planialtimétrico do terreno, os pontos cotados e curvas de nível devem ser indicadas a cada metro.
- C) No projeto executivo apresenta-se os detalhes de elementos da edificação e de seus componentes construtivos em escalas compatíveis.
- D) No estudo preliminar arquitetônico deve-se apresentar apenas a implantação geral, sem especificar os ambientes, pois ainda haverá alterações no projeto.

03) As regras adotadas para as cotas têm o objetivo de deixar sua representação clara e padronizada, além de auxiliar na interpretação exata do projeto. Considerando os padrões de cotação definidos pela norma, assinale a alternativa **CORRETA**:

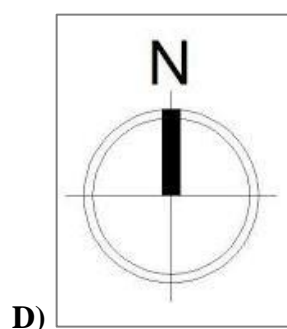
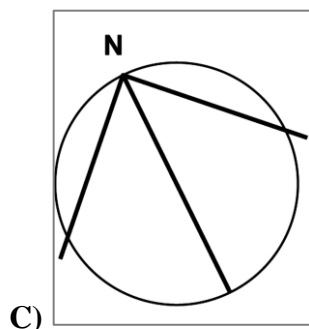
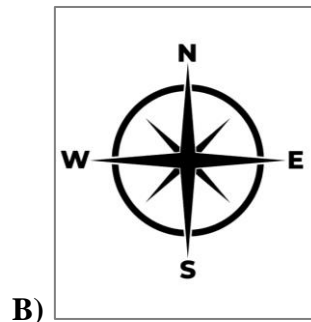
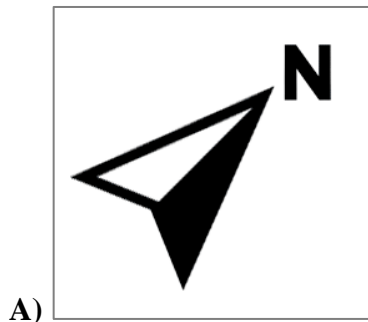
- A) Em um mesmo desenho, dependendo da escala, pode-se utilizar mais de uma unidade de medida.
- B) As linhas de chamada das cotas devem encostar no objeto dimensionado.
- C) Sempre que possível, duplicar as cotas.
- D) O limite de linha de cota representa-se por meio de uma seta, um traço ou um círculo.

04) O projeto urbanístico abrange a representação e a intervenção em espaços da cidade com o objetivo de minimizar as problemáticas urbanas, e na maioria das vezes é realizado por uma equipe multidisciplinar de profissionais habilitados. Assinale a alternativa que **NÃO APRESENTA** tipologias de projetos urbanísticos.



- A) Conjunto de habitação social; sistema de áreas verdes; centros administrativos.
- B) Edifícios altos; complexos comerciais; hospitais.
- C) Áreas ambientalmente degradadas; regularização fundiária; loteamento.
- D) Cidades novas; parques públicos; requalificação urbana.

05) Dentre os elementos simbólicos, a representação gráfica do NORTE deve estar presente em todas as plantas e implantações. Dentre as imagens apresentadas, qual a forma **CORRETA** de representação.



06) A linha no desenho técnico é um dos elementos primordiais na representação, pois ela irá determinar as dimensões e o formato dos desenhos e objetos, além de informar as dimensões e características de cada peça gráfica. Sobre as larguras e tipos de linhas no desenho técnico, assinale a alternativa **CORRETA**.

- A) A linha contínua larga representa elementos cortados no desenho e define contornos e arestas visíveis.
- B) A linha tracejada representa linha de eixo, utilizada inclusive na indicação do corte.
- C) As hachuras, linhas de indicação de chamadas e linhas de seta utilizam a linha contínua larga.
- D) As linhas tracejadas podem ser utilizadas para elementos em vista e contornos não visíveis.

07) O formato básico das folhas de desenho é o retângulo de área igual a um metro quadrado, guardando uma proporção constante entre sua lateral menor e sua diagonal. As folhas são padronizadas com medidas definidas pela série ISO-A, de tamanhos A0, A1,



A2, A3 e A4, sendo que os desenhos e informações possuem espaços específicos. Referente ao exposto, assinale a alternativa **CORRETA**.

- A) O comprimento da legenda dever ser sempre de 18cm, para que ao final do dobramento esteja no padrão do formato A4.
- B) A folha A2 corresponde ao tamanho de duas folhas A1.
- C) As dimensões das margens variam de acordo com o tamanho da folha.
- D) O carimbo, também denominado de selo ou legenda, deve estar preferencialmente no canto superior esquerdo da folha.

08) A escala determinada para um desenho deve ser o suficiente para uma interpretação fácil e clara da informação representada. O tamanho do objeto ou elemento que será representado, assim como a necessidade de detalhes, são parâmetros para a escolha da escala. Em um desenho técnico o que significa a escala 1:50?

- A) Que o desenho foi ampliado 500 vezes em relação ao tamanho original.
- B) Que o desenho foi reduzido 50 vezes em relação ao tamanho original.
- C) Que o desenho foi reduzido 0,50 vezes em relação ao tamanho original.
- D) Que o desenho está na escala real.

09) Dentre as escalas utilizadas na representação técnica, estão as escalas numéricas e as gráficas, sendo que cada uma possui características próprias e usos específicos. Sobre essas escalas é **CORRETO** afirmar que.

- A) As escalas numéricas podem ser divididas em dois tipos, de amplitude e de referencial.
- B) As escalas 1:500 e 1:1000 são utilizadas para ampliações e detalhamentos.
- C) Dentre as escalas usuais, estão a 1:350 e 1:450, geralmente aplicadas à representação de plantas de situação e topografia.
- D) As escalas gráficas são barras ou linhas retangulares que representam medidas proporcional ao desenho.

10) A representação gráfica do projeto não se constitui apenas na reprodução do objeto, mas também na complementação por meio de um determinado número de informações. Pode-se dividir os elementos gráficos em dois grupos: Elementos construtivos e Elementos de composição (ou escritos). Sobre o desenho destes elementos, assinale a alternativa **INCORRETA**.

- A) Os elementos escritos são peças nos quais o conteúdo principal seja apresentado de forma textual ou numérica.
- B) Os elementos gráficos além de representados por desenhos, podem ser demonstrados por meio de fotos, diagramas ou esquemas.
- C) As perspectivas não se configuram como elementos gráficos por não possuírem medidas exatas e proporção.
- D) Os croquis não exigem precisão, uso de escalas ou de dimensões exatas, onde as intenções e ideias dão os primeiros passos no processo criativo.



11) No desenho técnico utiliza-se diversos equipamentos para o aferimento de medidas ou realização de novos desenhos e modificações. O instrumento triangular de material transparente (acrílico ou plástico), podendo ter ângulos de 45°, 45° e 90°, ou ângulos de 30°, 60° e 90° é denominado.

- A) Esquadro.
- B) Escalímetro.
- C) Transferidor.
- D) Trena.

12) As projeções ortogonais são aplicadas para representar formas tridimensionais de um objeto por meio de figuras bidimensionais. Sendo assim e com base no objeto representado pelas perspectivas isométricas apresentadas (Figuras 1 e 2), selecione qual alternativa representa a vista superior desse objeto.

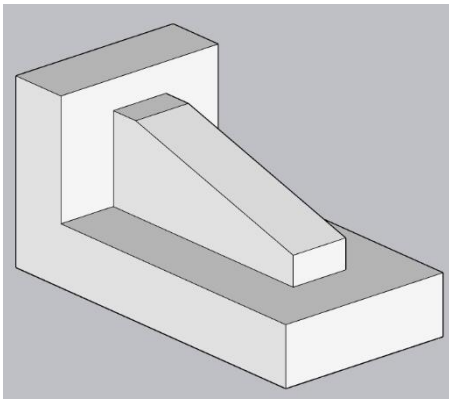


Figura 1: Perspectiva Isométrica.

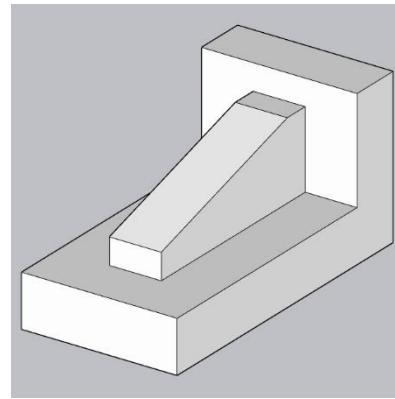
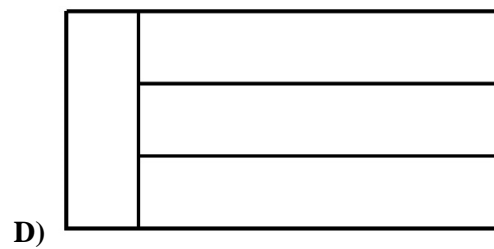
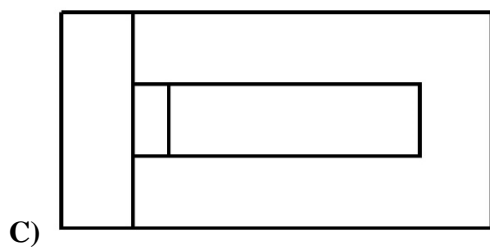
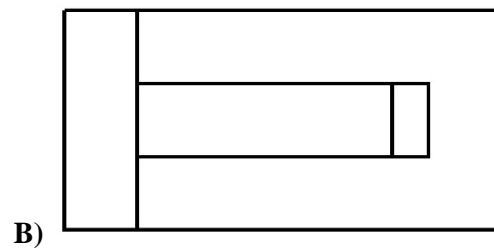
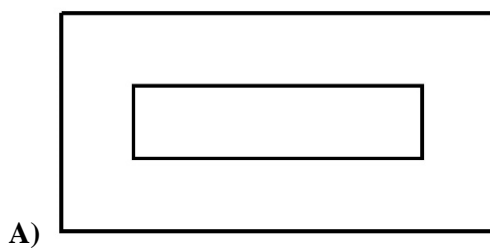


Figura 2: Perspectiva Isométrica.

FONTE: Modificado a partir de YEE (2016, p.169). YEE, Rendow. **Desenho Arquitetônico: Um Compêndio Visual de Tipos e Métodos**. 4 ed. Rio de Janeiro: LTC, 2016





13) As hachuras gráficas auxiliam na leitura de peças gráficas como a planta e o corte, enfatizando elementos seccionados e em vista, ou representando materiais específicos. Dentre as hachuras padronizadas pela NBR 6492, assinale a alternativa que corresponde a figura a seguir.



Figura 1: Hachura técnica.

FONTE: Modificado a partir de ASSOCIAÇÃO BRASILEIRA DE NORMAS TÉCNICAS – ABNT. NBR 6492 **Documentação técnica para projetos arquitetônicos e urbanísticos**: requisitos. Rio de Janeiro: ABNT, 2021

- A) Madeira em corte.
- B) Aço em corte.
- C) Enchimento de piso.
- D) Argamassa em vista.

14) Yopanan (2007, p.22), define a estrutura “[...]como um conjunto de elementos. No caso da estrutura das edificações, esse conjunto de elementos torna-se o caminho pelo qual as forças que atuam sobre ela devem transitar até chegar ao seu destino final, o solo”, sendo dividida em Infraestrutura e Superestrutura. Sobre os componentes estruturais de uma edificação, assinale a alternativa **CORRETA**.

- A) A superestrutura pode ser construída somente em concreto, e seus elementos se encontram totalmente enterrados.
- B) A infraestrutura é responsável pela transmissão de cargas para o solo, sendo composta pelas fundações e vigas baldrames.
- C) Os pilares recebem a carga diretamente da laje, sendo que a viga funciona como vedação do sistema.
- D) A laje é um elemento de vedação vertical, responsável pela distribuição de cargas.

15) Nos cortes, tanto de edificações como os urbanísticos, a cota de nível é responsável pela relação de altura (altimetria) entre os patamares ou entre elementos construtivos. Considerando usar o sistema métrico nacional em metros, assinale a alternativa **CORRETA**.

- A) Cota de nível em osso considera na medida o revestimento ou acabamento aplicado.
- B) O símbolo para a indicação de cota nível é o mesmo na planta e no corte.
- C) No projeto executivo de edificações altas, é facultativo a indicação nos níveis dos pavimentos.
- D) O nível de referência deve ser indicado no projeto para o início da demarcação altimétrica.

16) Dentre as principais peças gráficas, os cortes e elevações são essenciais para representar os elementos construtivos em altura. Assinale a alternativa **CORRETA** sobre essas peças.



- A) O corte é uma projeção ortogonal desenhado a partir de um plano secante vertical que divide o edifício em duas partes.
- B) No estudo preliminar arquitetônico, as elevações não necessitam de escala e de cotas de níveis.
- C) As elevações somente são feitas da parte externa da edificação, denominada croqui.
- D) Os elementos construtivos, como paredes e vigas em corte, devem ser desenhados com a linha contínua estreita.

17) Durante um levantamento das medidas de um terreno, qual **SERIA A INCLINAÇÃO** em porcentagem de um talude construído em dois patamares, com a cota de nível do primeiro patamar em +550,00 e do outro em +556,00 (considerar o sistema métrico nacional em metros), distantes horizontalmente 30 (trinta) metros.

- A) 30%
- B) 25%
- C) 20%
- D) 10%

INFORMÁTICA/AUTOCAD

18) Um dos conceitos fundamentais em geometria é a ideia de que uma linha é formada por infinitos pontos. Qual a finalidade das linhas infinitas criadas a partir do comando XLINE?

- A) Criar segmentos de reta.
- B) Ser utilizada como linha auxiliar e de cota.
- C) Ser utilizada como linhas de referência ou linhas de construção.
- D) Compor arestas de desenhos tridimensionais.

19) Nuvens de revisão são elementos gráficos utilizados em projetos para indicar áreas que sofreram alterações, como adições, remoções ou modificações de elementos, facilitando a comunicação e a organização do projeto. Qual o comando do AutoCAD que cria uma polilinha de arcos sequenciais que formam um objeto semelhante a uma nuvem?

- A) Spline.
- B) Revision Cloud.
- C) Donut.
- D) Ellipse.

20) O comando ZOOM no AutoCAD é uma ferramenta essencial para ajustar a visualização do seu desenho, permitindo que você amplie, reduza ou ajuste o foco em áreas específicas do projeto. Das opções do comando zoom, o ZOOM CENTER serve para:



- A) Centralizar a visualização do seu desenho em um ponto específico.
- B) Mostrar todos os elementos gráficos criados dentro do limite previamente estabelecido.
- C) Ampliar uma área especificada a partir de uma janela definida pelo usuário.
- D) Retornar à visualização anterior.

21) Qual a finalidade do comando SKETCH?

- A) Criar arcos de elipse.
- B) Criar uma combinação de segmentos de reta seguidos por arcos de circunferência.
- C) Criar elipses a partir de coordenadas planas.
- D) Criar esboços rápidos e flexíveis, simulando um desenho à mão livre.

22) Figuras geométricas regulares são figuras que possuem lados e ângulos congruentes. Qual o comando utilizado para a criação de figuras geométricas regulares?

- A) Rectangle.
- B) Mline.
- C) Ray.
- D) Polygon.

23) A ferramenta POLYLINE permite a criação de objetos vetoriais compostos por uma sequência de segmentos conectados. Esses segmentos podem ser alternados entre:

- A) Linhas e círculos.
- B) Linhas e arcos.
- C) Polígonos e arcos.
- D) Polígonos e elipses.

24) O sistema de coordenadas padrão utilizado pelo AutoCAD é o World Coordinate System (WCS), que indica:

- A) Posição de um objeto relativa aos eixos X, Y e Z.
- B) Latitude e longitude do objeto.
- C) Distância e ângulo do objeto em relação a outro objeto.
- D) Altura do objeto em relação ao plano cartesiano.

25) A finalidade do comando PAN é mudar a posição da vista viewport atual. Isto permite que:

- A) A tela gráfica exibida seja arrastada de uma posição para outra com alteração simultânea de coordenadas planas.
- B) Os objetos sejam arrastados com alteração de escala.



- C) A visualização da tela gráfica seja ampliada.
- D) A tela gráfica exibida seja arrastada de uma posição para outra sem alteração de suas coordenadas.

26) O comando RECTANGLE permite a criação de retângulos, que são polilinhas. Nas opções deste comando existe a opção chamfer que define:

- A) Espessura da polilinha que forma o chanfro.
- B) Comprimento e altura do retângulo.
- C) Distância dos cantos inclinados.
- D) Ângulo de rotação do retângulo.

27) O comando MEASURE tem por finalidade:

- A) Criar linhas de cota.
- B) Desenhar pontos ou blocos sobre um objeto com espaçamento definido pelo usuário.
- C) Inserir blocos externos com espessura definida pelo usuário.
- D) Alterar as configurações das unidades de medidas.

MATEMÁTICA

28) Ao verificar a equação do 2º grau: $2x^2 - 4x + 2 = 0$, podemos afirmar que:

- A) Possui uma única raiz real.
- B) Possui infinitas raízes reais.
- C) Possui raízes negativas.
- D) A solução é conjunto vazio.

29) Senhor João faz caminhada perto de sua casa em uma praça circular. Ele caminha completando uma volta. O senhor João percorreu qual distância, sabendo-se que o raio da praça é de 50m?

- A) 215m
- B) 300m
- C) 319m
- D) 314m

30) Foi construída uma fonte circular que possui um diâmetro de 10m. Qual será o perímetro desta fonte?

- A) 31,4m
- B) 34,4m
- C) 161m
- D) 100m



31) Paulo construiu uma piscina circular em sua casa. A piscina possui 6m de diâmetro, qual é a área dessa piscina?

- A) $14,60\text{m}^2$
- B) $28,26\text{m}^2$
- C) 30m^2
- D) $32,5\text{m}^2$

32) Renato está construindo e contratou 08 homens para trabalhar 05 dias, por 8 horas diárias de serviço. Passados os dias parte dos homens concluíram o trabalho. Alguns ficaram doentes e, apenas 4 homens trabalharam. Quantos dias inteiros estes homens levaram para fazer o trabalho com uma redução de 1 hora por dia, ou seja, trabalharam 7 horas diárias?

- A) 30 dias
- B) 25 dias
- C) 22 dias
- D) 18 dias

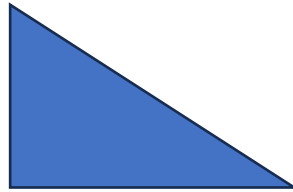
33) Sandra esqueceu de pagar sua conta de água, havia passado 3 dias, quando percebeu. Verificou que na conta de água está escrito que contas pagas com atraso a multa é de 5% sobre o valor a pagar. Sua conta de água é de R\$ 270,00, quanto Sandra pagará com o acréscimo?

- A) R\$ 290,00
- B) R\$ 298,00
- C) R\$ 301,00
- D) R\$ 283,50

34) Uma caixa d'água está com 80% de sua capacidade cheia. A caixa d'água possui o formato de um paralelepípedo retangular com 1,20 m de profundidade, 4 m de largura e 6 m de comprimento. Quantos litros faltam para encher esta caixa d'água?

- A) 5.760 litros
- B) 4.860 litros
- C) 7.025 litros
- D) 7.028 litros

35) Um skatista participa de uma prova de classificação para um campeonato regional. Na prova ele encontra uma ladeira para subir e no topo desta ladeira está a bandeira que ele precisa pegar e entregar aos juízes da prova. O comprimento total que ele precisa percorrer com o skate é de 50m e o ângulo formado entre a ladeira e a horizontal é de 45° . Qual é a altura vertical que o skatista precisa subir? (seno e cosseno de $45^\circ = \sqrt{2}/2$)



- A) $13\sqrt{2}$ m
- B) $25\sqrt{2}$ m
- C) $20\sqrt{3}$ m
- D) $27\sqrt{2}$ m

LÍNGUA PORTUGUESA

Leia o texto a seguir para responder às questões 36 a 42.

Outro de Elevador

"Ascende" dizia o ascensorista. Depois: "Eleva-se". "Para cima". "Para o alto". "Escalando". Quando perguntavam "Sobe ou desce?" respondia "A primeira alternativa". Depois dizia "Descende", "Ruma para baixo", "Cai controladamente", "A segunda alternativa"... "Gosto de improvisar", justificava-se. Mas como toda arte tende para o excesso, chegou ao preciosismo. Quando perguntavam "Sobe?" respondia "É o que veremos..." ou então "Como a Virgem Maria". Desce? "Dei". Nem todo o mundo compreendia, mas alguns o instigavam. Quando comentavam que devia ser uma chatice trabalhar em elevador ele não respondia "tem seus altos e baixos", como esperavam, respondia, criticamente, que era melhor do que trabalhar em escada, ou que não se importava embora o seu sonho fosse, um dia, comandar alguma coisa que andasse para os lados... E quando ele perdeu o emprego porque substituíram o elevador antigo do prédio por um moderno, automático, daqueles que têm música ambiental, disse: "Era só me pedirem — eu também canto!"

Fonte: VERÍSSIMO, L.F. Jornal O Globo, 2002.

36) Com base na leitura e interpretação do texto, assinale a alternativa **CORRETA**:

- A) O tema central do texto é a necessidade de comunicação eficiente no mercado de trabalho, principalmente em ambientes fechados.
- B) É possível depreender do texto como tema central "a importância da motivação na vida e no mercado de trabalho".
- C) O texto aborda de forma bem objetiva a necessidade de se profissionalizar para exercer determinadas profissões.
- D) O texto traz como tema a importância da profissão de ascensorista, sendo uma profissão digna e insubstituível.

37) Assinale a alternativa **CORRETA**:

- A) O texto pertence ao gênero narrativo, por ser um conto, com larga extensão, possuir diversas personagens e vários conflitos.
- B) O texto é predominantemente dissertativo-argumentativo, possuindo uma tese e argumentos que são utilizados para persuadir o leitor.



C) O texto é do gênero narrativo, ou seja, crônica, que aborda uma cena do dia-a-dia, com linguagem acessível e tom de humor.

D) O texto é apenas descritivo, com descrição minuciosa da vida de um profissional, sendo que não há progressão temporal.

38) No fragmento do texto “Nem todo o mundo compreendia, mas alguns o instigavam.”, a vírgula está sendo usada porque:

A) Está anteposta a uma conjunção adversativa.

B) Está isolando o aposto explicativo.

C) Segmenta termos contíguos.

D) Separa palavras de mesma função sintática.

39) No trecho: “**Quando** comentavam que devia ser uma chatice trabalhar em elevador”. Qual é a circunstância que a palavra destacada indica?

A) Finalidade.

B) Tempo.

C) Consequência.

D) Comparação.

40) No enunciado “Cai **controladamente**”, o termo em destaque exerce a função de:

A) Adjetivo.

B) Verbo.

C) Conjunção.

D) Advérbio.

41) No trecho “...não se importava **embora o seu sonho fosse, um dia, comandar alguma coisa** que andasse para os lados...” a oração subordinada adverbial em destaque classifica-se como:

A) Causal.

B) Proporcional.

C) Concessiva.

D) Consecutiva.

42) No trecho “**Cai** controladamente.”, o verbo em destaque é classificado como:

A) intransitivo.

B) transitivo direto.

C) bitransitivo.

D) transitivo indireto.



43) Assinale a alternativa em que as palavras completam **CORRETAMENTE** e **RESPECTIVAMENTE** os espaços em branco.

O ascensorista não devia ter ficado desmotivado, _____ seu trabalho é muito importante. Algumas pessoas não entendem o _____ ter um ascensorista nos elevadores. E se questionam: _____ não trocam os elevadores manuais por automáticos? _____?

- A) por quê; por que; porquê; porque.
- B) porque; porquê; por que; por quê.
- C) porque; por quê; por que; porquê.
- D) por que; porquê; por que; porque.

LEGISLAÇÃO

44) Sobre o direito de petição previsto na Lei nº 3.781 de 21 de Outubro de 1994, assinale a única alternativa **INCORRETA**:

- A) É assegurado ao servidor o direito de requerer aos Poderes Públicos, em defesa de direito ou de interesse.
- B) O requerimento deverá ser dirigido à autoridade competente para decidi-lo e encaminhado por intermédio daquela a que estiver imediatamente subordinado o requerente.
- C) Cabe pedido de reconsideração à autoridade que houver expedido o ato ou proferido a primeira decisão.
- D) O pedido de reconsideração poderá ser renovado.

45) Acerca dos deveres dos servidores públicos previstos na Lei nº 3.781 de 21 de Outubro de 1994, assinale a única alternativa **INCORRETA**:

- A) Ser assíduo e pontual ao serviço.
- B) Exercer com zelo e dedicação as atribuições do cargo.
- C) Cumprir as ordens superiores, mesmo quando manifestadamente ilegais.
- D) Guardar sigilo sobre assuntos da repartição.

46) Acerca das proibições aos servidores públicos previstos na Lei nº 3.781 de 21 de Outubro de 1994, assinale a única alternativa **INCORRETA**:

- A) Apresentar-se embriagado ao serviço ou ali embriagar-se.
- B) Retirar, mesmo com prévia anuência da autoridade competente, qualquer documento ou objeto da repartição.
- C) Recusar fé a documentos públicos.
- D) Deixar de comparecer ao serviço sem causa justificada.

47) De acordo com a Lei Municipal nº 4.830, de 17 de Maio de 2022, é **CORRETO** afirmar que a FUNPREV:



- A) Poderá realizar aplicação de seus recursos em quaisquer títulos públicos;
- B) Poderá utilizar seus bens, direitos e ativos para empréstimos de qualquer natureza, inclusive à União, Estados, Distrito Federal e aos Municípios, às entidades da Administração Indireta, Fundações e Câmara Municipal e aos respectivos segurados.
- C) Poderá aplicar quaisquer de seus recursos financeiros em Fundos de Saúde.
- D) Não poderá atuar como instituição financeira, bem como prestar fiança, aval, endosso ou obrigar-se por qualquer outra modalidade.

48) De acordo com a Lei Municipal nº 5.804, de 10 de Novembro de 2009, assinale a única alternativa **CORRETA** sobre os atos e processos administrativos em âmbito municipal:

- A) A convalidação dos atos administrativos será sempre formalizada por ato motivado, e desde que não resulte prejuízo à Administração Pública ou a terceiros.
- B) O Município de Bauru somente poderá anular seus atos se for provocado pela pessoa interessada, sendo proibida a anulação de ofício pela Administração Pública Municipal.
- C) Será considerado válido o ato administrativo mesmo na hipótese de falta ou insuficiência de motivação.
- D) Será considerado válido o ato administrativo mesmo na hipótese de desvio de poder.

49) Sobre os princípios a serem observados no Regime de Previdência Social dos Servidores Públicos Efetivos do Município de Bauru (Lei Municipal nº 4.830, de 17 de Maio de 2022), assinale a única alternativa **CORRETA**:

- A) Redutibilidade do valor dos benefícios.
- B) Caráter democrático e descentralizado da gestão administrativa, com a participação dos servidores efetivos em atividades e dos aposentados.
- C) O valor mensal das aposentadorias e pensões poderão ser inferiores ao salário-mínimo vigente no país.
- D) Previdência complementar obrigatória, custeada por contribuição adicional.

50) Assinale a alternativa **CORRETA** que corresponda aos princípios administrativos constitucionais previstos no “caput” do artigo 37 da Constituição Federal, cuja observância é obrigatória para a Administração Pública Direta e Indireta dos poderes da União, Estados, Distrito Federal e Municípios:

- A) Legalidade, Razoabilidade, Moralidade, Proporcionalidade e Eficiência.
- B) Legalidade, Impessoalidade, Moralidade, Proporcionalidade e Eficiência.
- C) Legalidade, Impessoalidade, Moralidade, Publicidade e Eficiência.
- D) Legalidade, Impessoalidade, Razoabilidade, Publicidade e Eficiência.