

PLANTA VILA SANTA FILOMENA
RUA CELINA VIGUE LOUREIRO
 ESCALA 1:1000

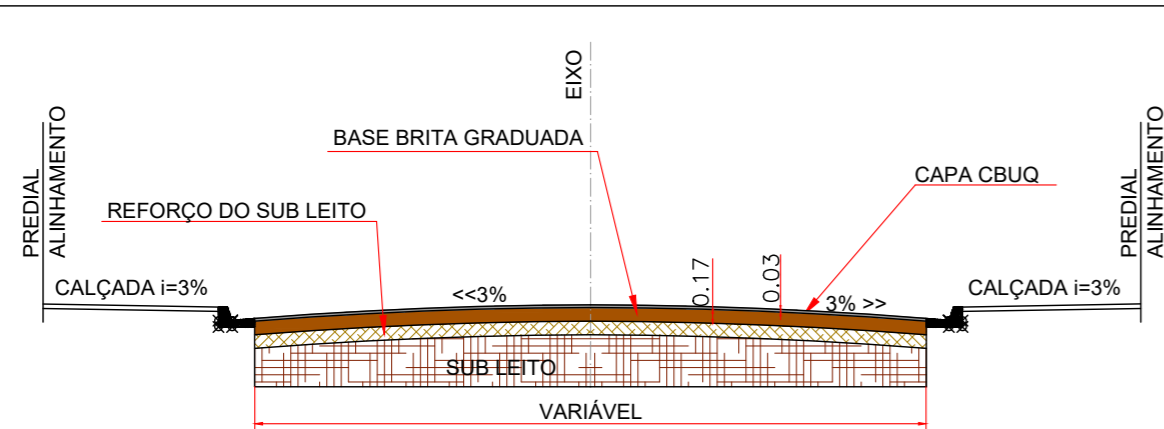
C. SETOR	I. QUADRA	F. LOTE	PROPRIETÁRIO	AREAS	
				TERRENO	CONSTRUÇÃO

ASSUNTO:-
 PROJETO DE LOCALIZAÇÃO NA RUA CELINA VIGUE LOUREIRO, QUART- 01 E 02,
 VILA SANTA FILOMENA.
 SETOR 04.

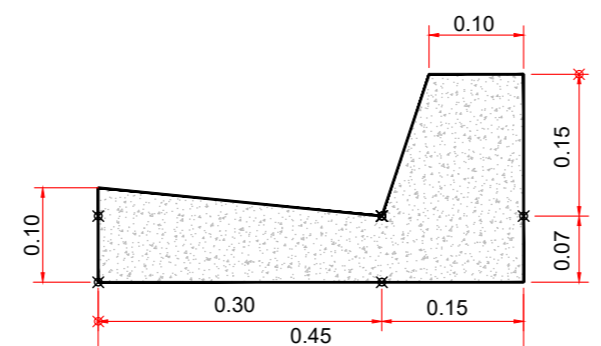
PREFEITURA MUNICIPAL DE BAURU
ADMINISTRAÇÃO - SUÉLLEN SILVA ROSIM
SECRETARIA MUNICIPAL DE OBRAS - 5020/1

SECRETÁRIO Engº LEANDRO DIAS JOAQUIM	
LEVANTAMENTO:- PATRÍCIA/ RIDEO	DIRETOR DEPTO:- PÉROLA MOTA ZANOTTO
CÁLCULO:-	DIRETOR DIV:- GUSTAVO GUERRERO
DESENHO:- GUSTAVO GUERRERO	DATA:-19/08/2021
PROCESSO Nº:-	ESCALA INDICADA

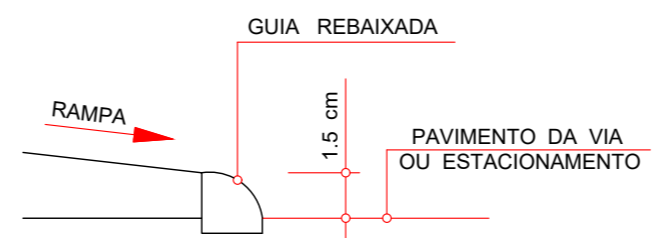
FOLHA
02/02



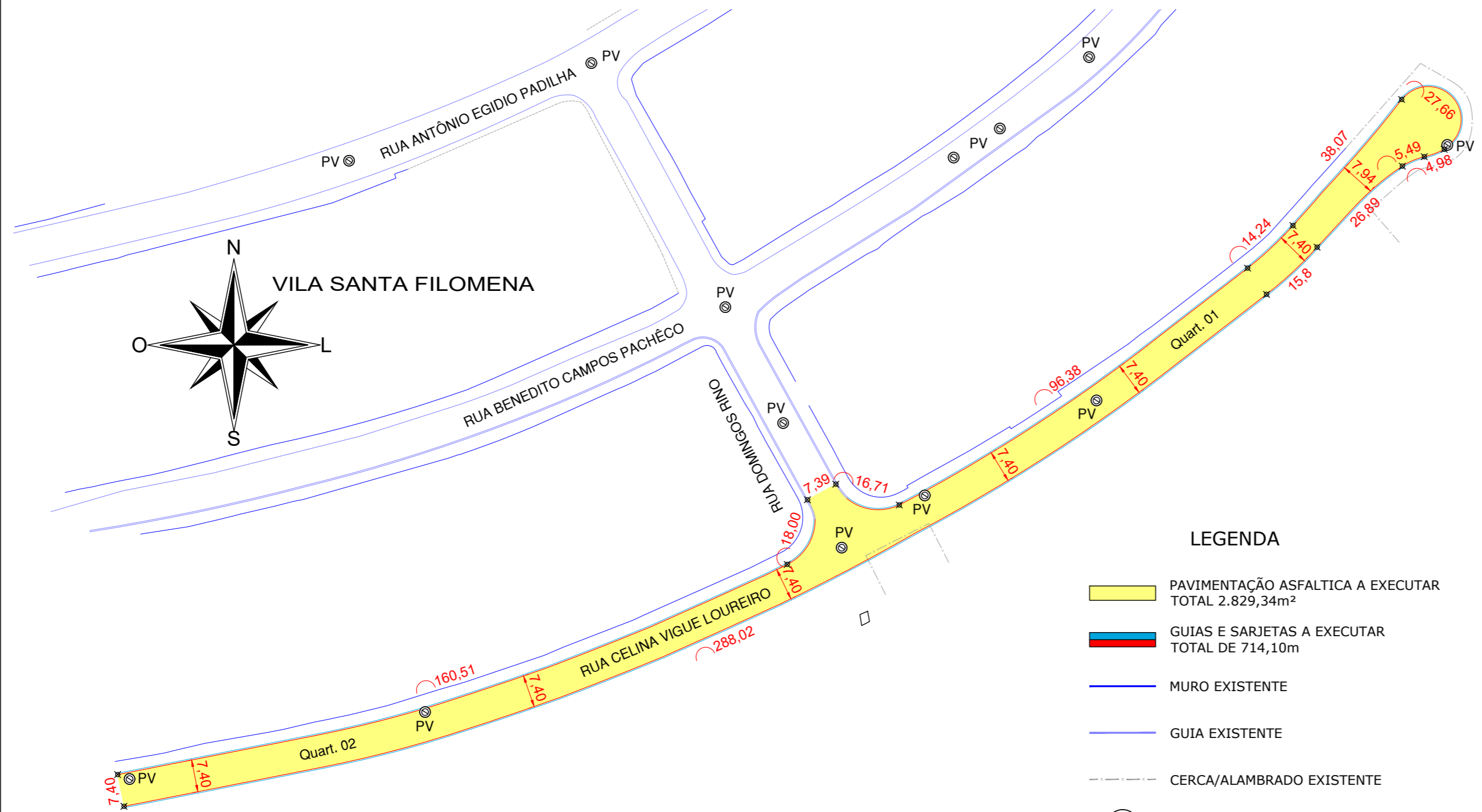
CORTE ESQUEMÁTICO DO PAVIMENTO
SEM ESCALA



PROJETO PADRÃO PARA
GUIAS E SARJETAS EXTRUSADAS
SEM ESCALA



DETALHE - DIMENSÕES
DE RAMPA DE PASSEIO
SEM ESCALA



LEGENDA

- PAVIMENTAÇÃO ASFÁLTICA A EXECUTAR
TOTAL 2.829,34m²
- GUIAS E SARJETAS A EXECUTAR
TOTAL DE 714,10m
- MURO EXISTENTE
- GUIA EXISTENTE
- CERCA/ALAMBRADO EXISTENTE
- X POÇO DE VISITA EXISTENTE (PV)

PLANTA VILA SANTA FILOMENA
RUA CELINA VIGUE LOUREIRO
ESCALA 1:1000

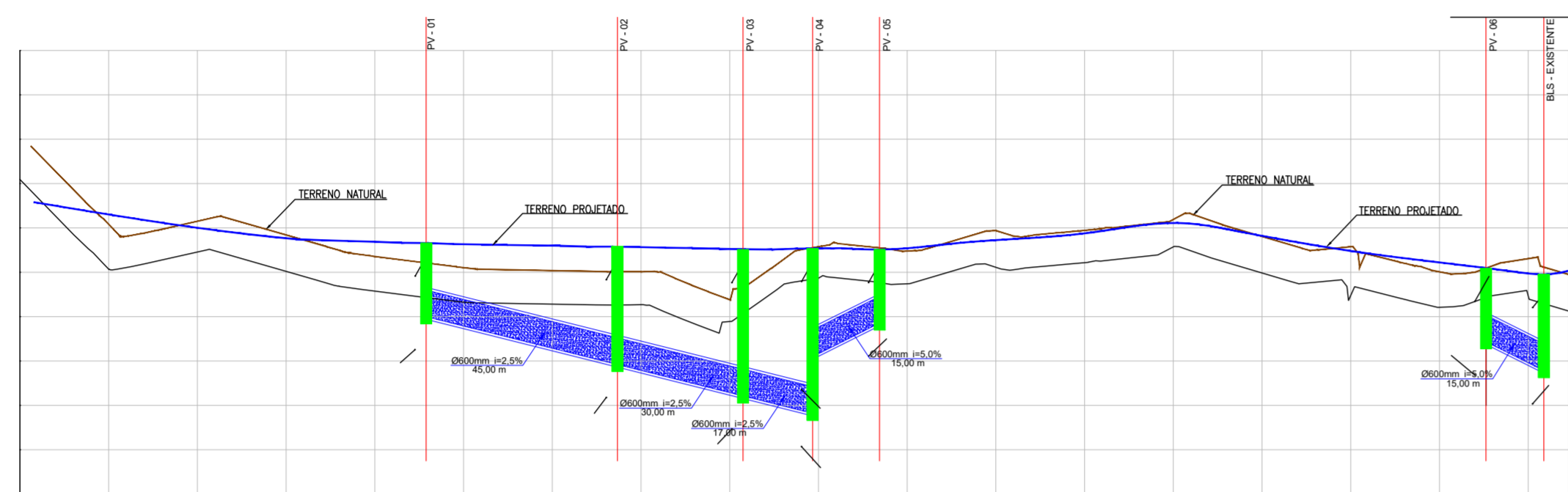
C.	I.	F.	PROPRIETÁRIO	ÁREAS	
SETOR	QUADRA	LOTE		TERRENO	CONSTRUÇÃO

ASSUNTO:-
PROJETO PARA PAVIMENTAÇÃO ASFÁLTICA, GUIAS E SARJETAS NA
RUA CELINA VIGUE LOUREIRO, QUART- 01 E 02, VILA SANTA FILOMENA.
SETOR 04.

PREFEITURA MUNICIPAL DE BAURU
ADMINISTRAÇÃO - SUÉLLEN SILVA ROSIM
SECRETARIA MUNICIPAL DE OBRAS - 5020/1

SECRETÁRIO Engº LEANDRO DIAS JOAQUIM	
LEVANTAMENTO:- PATRÍCIA/ RIDEO	DIRETOR DEPTO:- PÉROLA MOTA ZANOTTO
CÁLCULO:-	DIRETOR DIV:- GUSTAVO GUERRERO
DESENHO:- GUSTAVO GUERRERO	DATA:-19/08/2021
PROCESSO Nº:-	ESCALA INDICADA

FOLHA
01/02



PERFIL - PROLONGAMENTO DA RUA CELINA VIGUE LOUREIRO_EIXO DE RUA
Escala: Hor.: 1:1250
Vert.: 1:125
EQUIDISTÂNCIA ENTRE ESTACAS = 20 m



PERFIL - PROLONGAMENTO DA RUA DOMINGOS RINO_EIXO DE RUA
Escala: Hor.: 1:1250
Vert.: 1:125
EQUIDISTÂNCIA ENTRE ESTACAS = 20 m

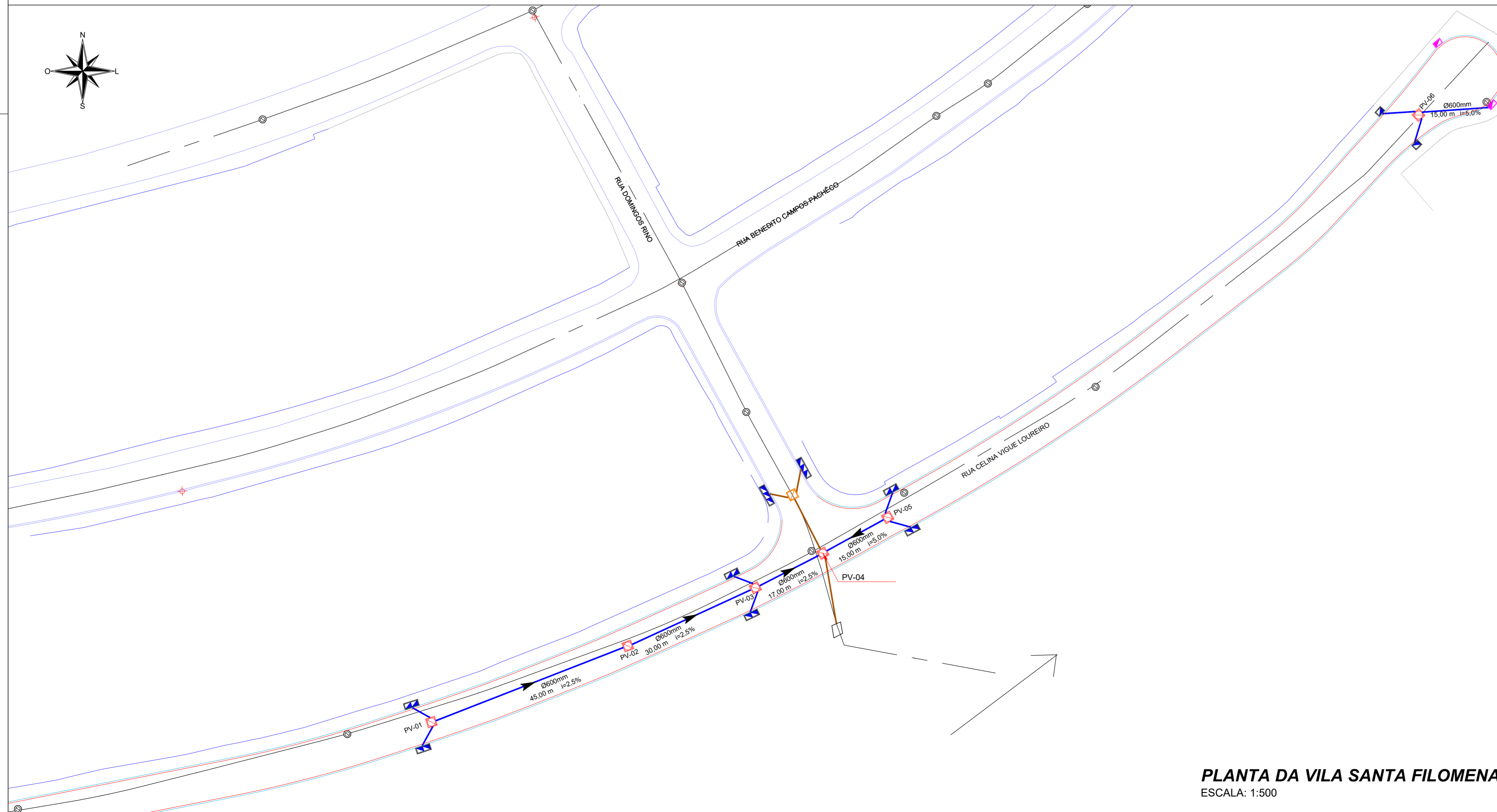
LEGENDA

SENTIDO DO ESCOAMENTO
COMPRIMENTO

AS DERIVAÇÕES DAS BOCAS DE LOBO
TERRAÇO 6,0m DE COMPRIMENTO
 $\phi = 0,60$ m

QUANTIDADES

- BOCA DE LOBO SIMPLES: 02 UNID.
- BOCA DE LOBO DUPLA: 06 UNID.
- BOCA DE LOBO TRIPLA: 02 UNID.
- GALERIA DE ÁGUAS PLUVIAIS $\phi = 0,60$ m: 170 m
- GALERIA DE ÁGUAS PLUVIAIS EXISTENTES
- POÇO DE VISITAS (PV) $\phi = 0,60$ m: 06 UNID.
- CAIXA DE PASSAGEM EXISTENTE



PLANTA DA VILA SANTA FILOMENA
ESCALA: 1:500

C.	L.	F.	PROPRIETÁRIO		ÁREAS	
SETOR	QUADRA	LOTE			TERRENO	CONSTRUÇÃO

ASSUNTO:--

PROJETO DE DRENAGEM DE ÁGUAS PLUVIAIS – VILA SANTA FILOMENA

OBS: Projeto de drenagem de águas pluviais para o bairro Santa Filomena, elaborado a partir de levantamento topográfico fornecido pela equipe de topografia da Sec. Municipal de Obras. Medidas para instalação dos tubos deverão ser conferidas no local. Tampas dos poços de visita do DAE deverão estar rente ao pavimento asfáltico a ser implantado.

PREFEITURA MUNICIPAL DE BAURU
ADMINISTRAÇÃO - SUÉLLEN SILVA ROSIM

SECRETARIA MUNICIPAL DE OBRAS - 5216/1

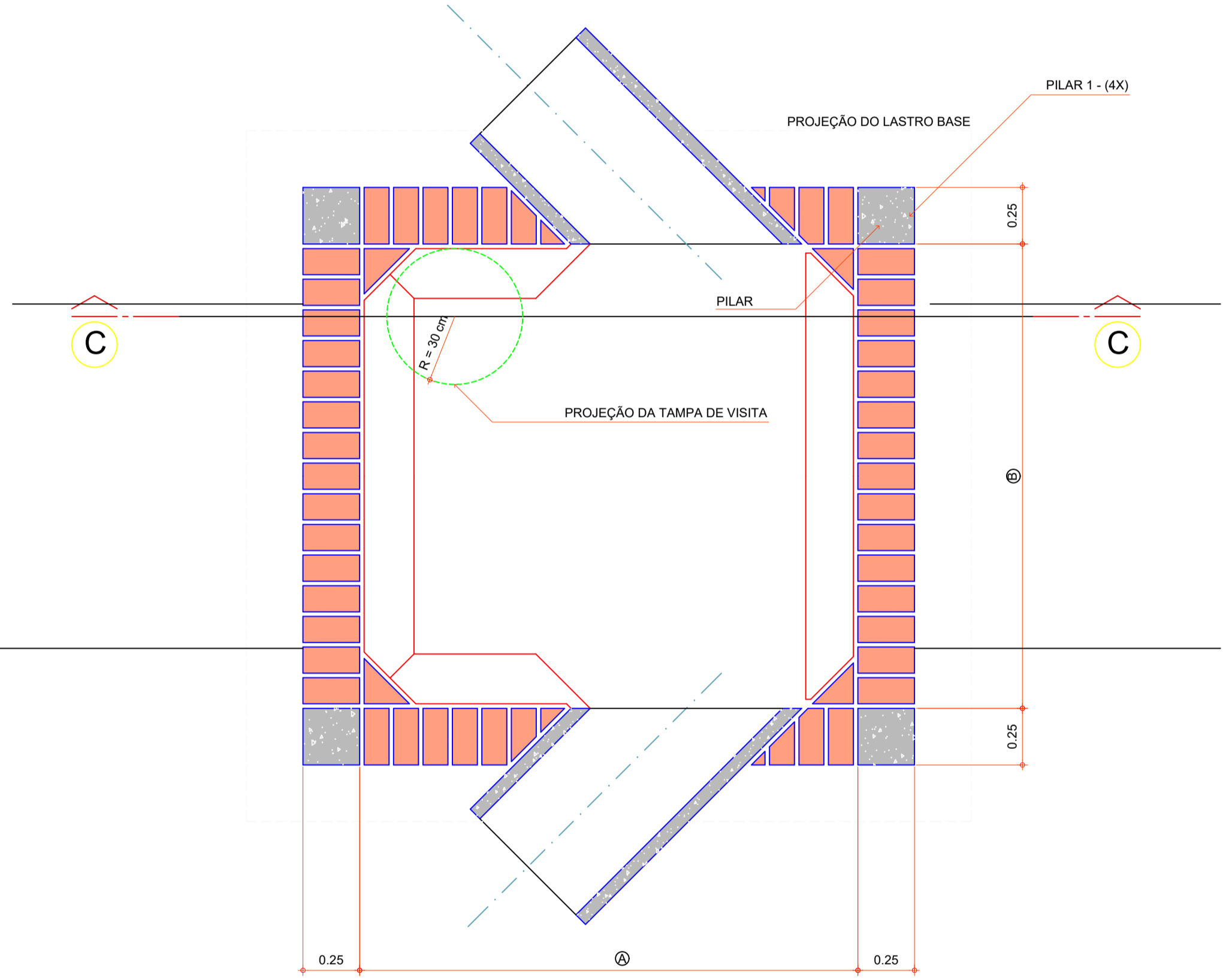
SECRETÁRIO Engº LEANDRO DIAS JOAQUIM	FOLHA
LEVANTAMENTO:- PATRÍCIA/ RIDEO	DIRETOR DEPTO.- PÉROLA MOTA ZANOTTO
CÁLCULO:-	DIRETOR DIV.- GUSTAVO GUERRERO
DESENHO- FERNANDA FABRI	DATA:- 19/08/2021
PROCESSO Nº.- 100.300/2021	ESCALA INDICADA

ARQUIVO:- DTécnico_Convênios_Convênios 2021_Santa Filomena_SP sem Papel_Projeto de Pavimentação e Drenagem_5220

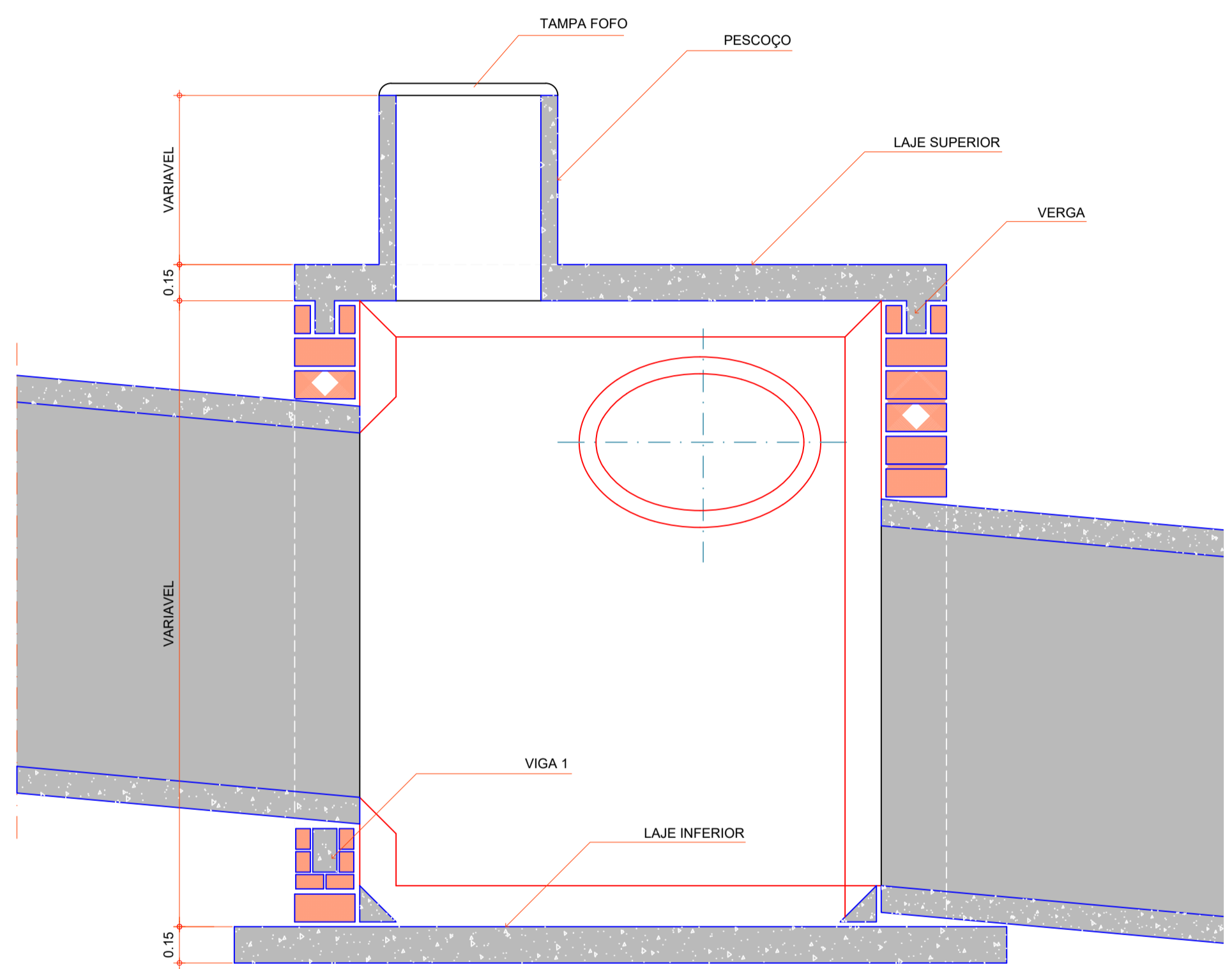
01

POÇO DE VISITA

OBS.: ACRESCENTAR A CADA 1,00 m DE ALTURA, A VIGA "1" NO PERÍMETRO

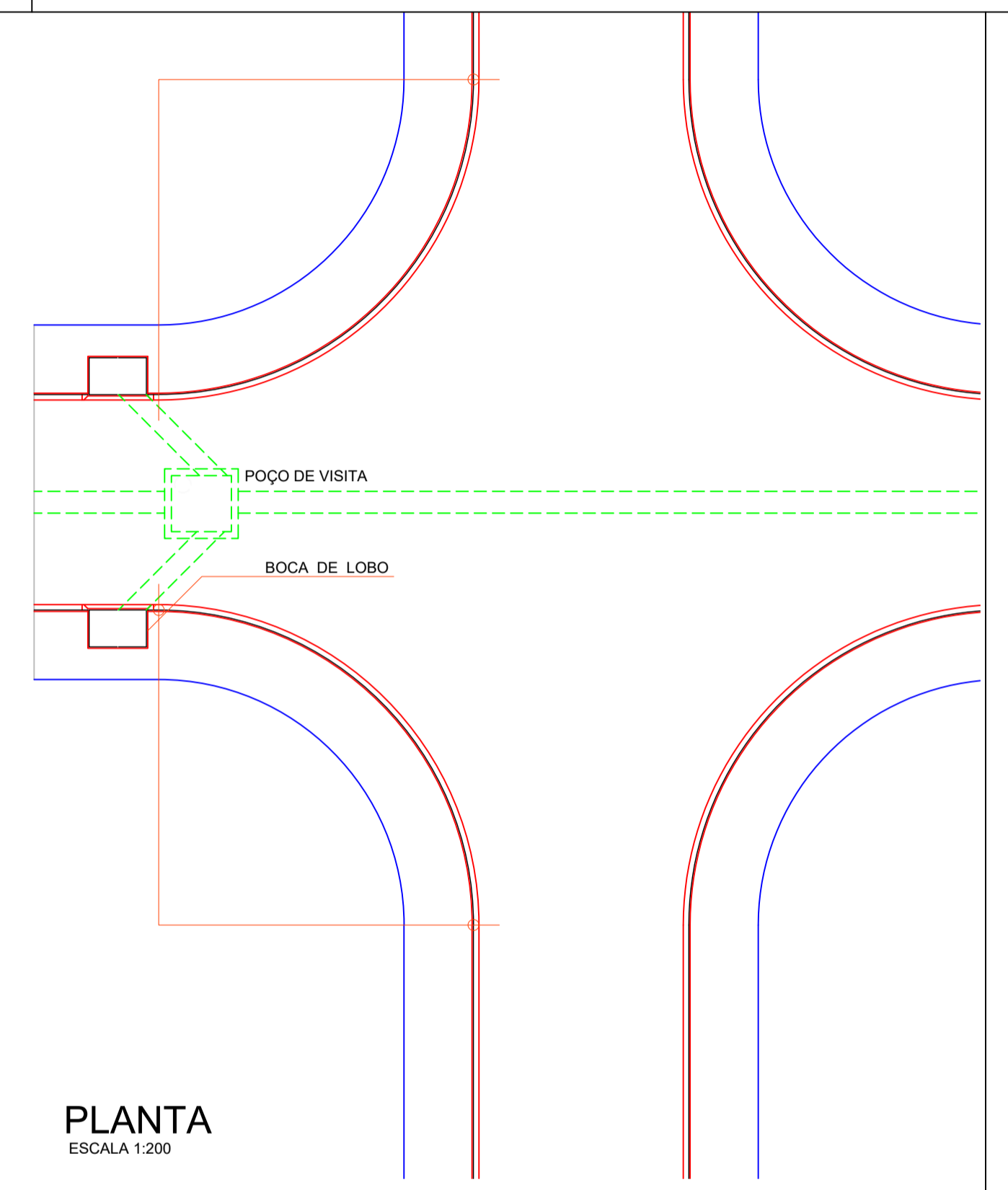


PLANTA
ESCALA 1:20



OBS.: A LAJE SUPERIOR SERÁ ARMADA COM MALHA DUPLA 15x15 FERRO Ø = 10mm FACES INTERNAS e EXTERNAS. OS PILARES e VERGAS TERÃO 4 Ø = 10mm ESTRIBADO A CADA 15 cm
A BASE INFERIOR SERÁ ARMADA COM MALHA SIMPLES 15x15 FERRO Ø = 10mm.
COM VISITA e SEM VISITA
PARA CAIXA SEM VISITA SOMENTE SUPRIMIR O PESCOÇO

CORTE C
ESCALA 1:20



PLANTA
ESCALA 1:200

TABELA DIMENSÕES POÇO DE VISITA

Ø (D)	A	B
0.60	1.40	1.40
0.80	1.70	1.40
1.00	1.70	1.70
1.20	2.00	2.00
1.50	2.50	2.50

C. I. F.			PROPRIETÁRIO	ÁREAS	
SETOR	QUADRA	LOTE		TERRENO	CONSTRUÇÃO

ASSUNTO:-
POÇO DE VISITAS - DETALHES

PREFEITURA MUNICIPAL DE BAURU

ADMINISTRAÇÃO - SUÉLLEN SILVA ROSIM

SECRETARIA MUNICIPAL DE OBRAS - 4358-1

SECRETÁRIO
ENG. CIVIL LEANDRO DIAS JOAQUIM

FOLHA

LEVANTAMENTO:- DIRETOR DEPTO.- PÉROLA M. ZANOTTO

04/06

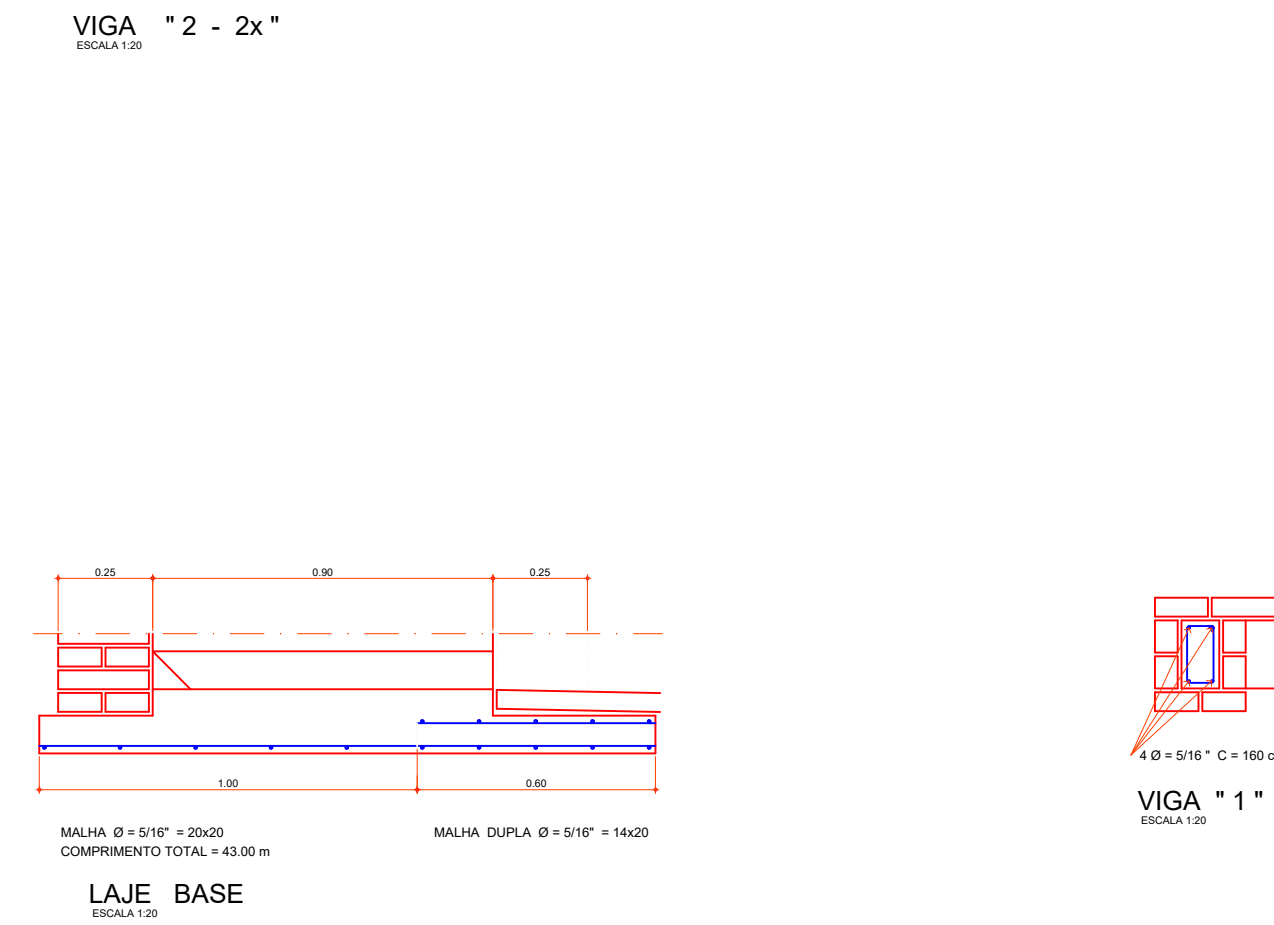
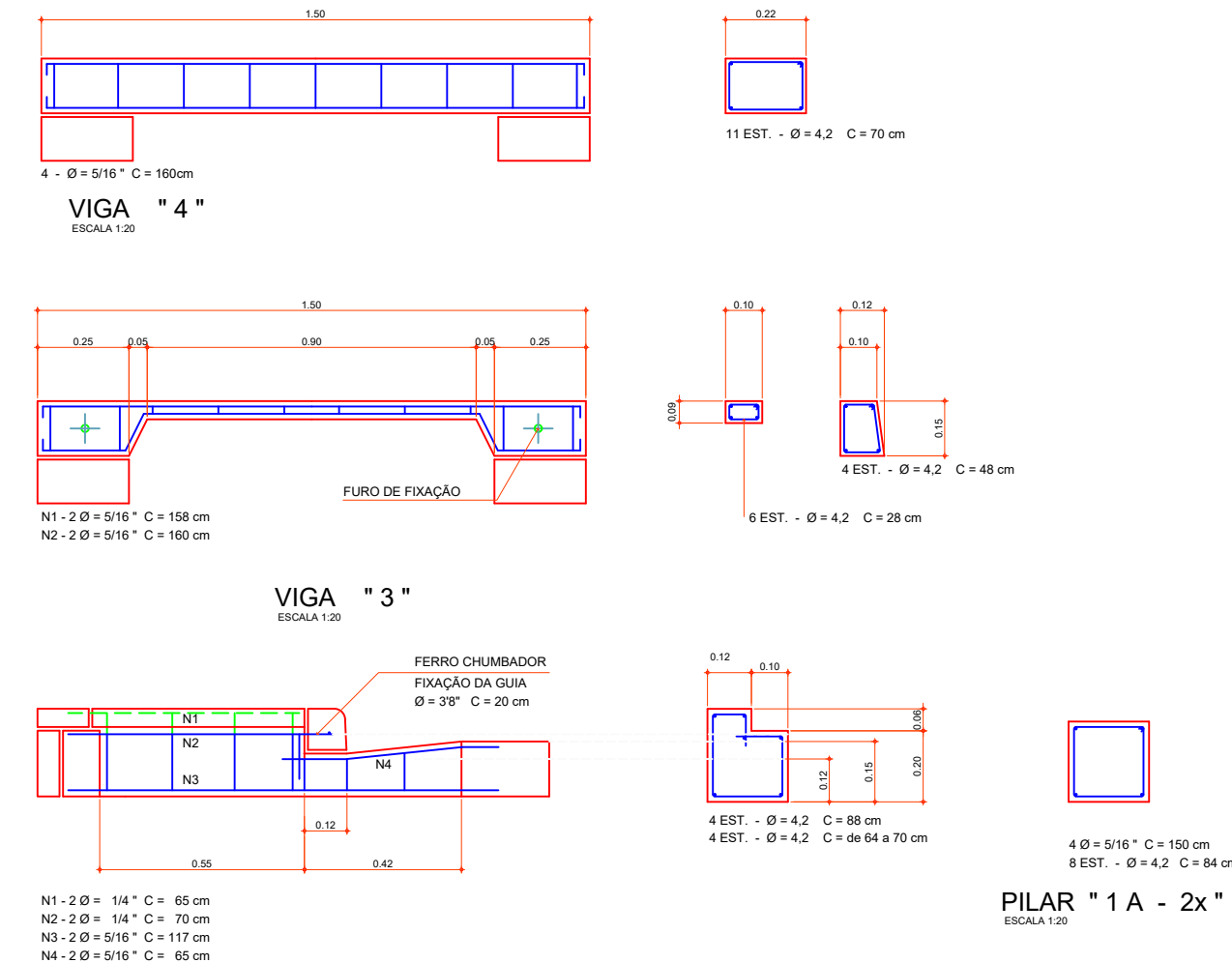
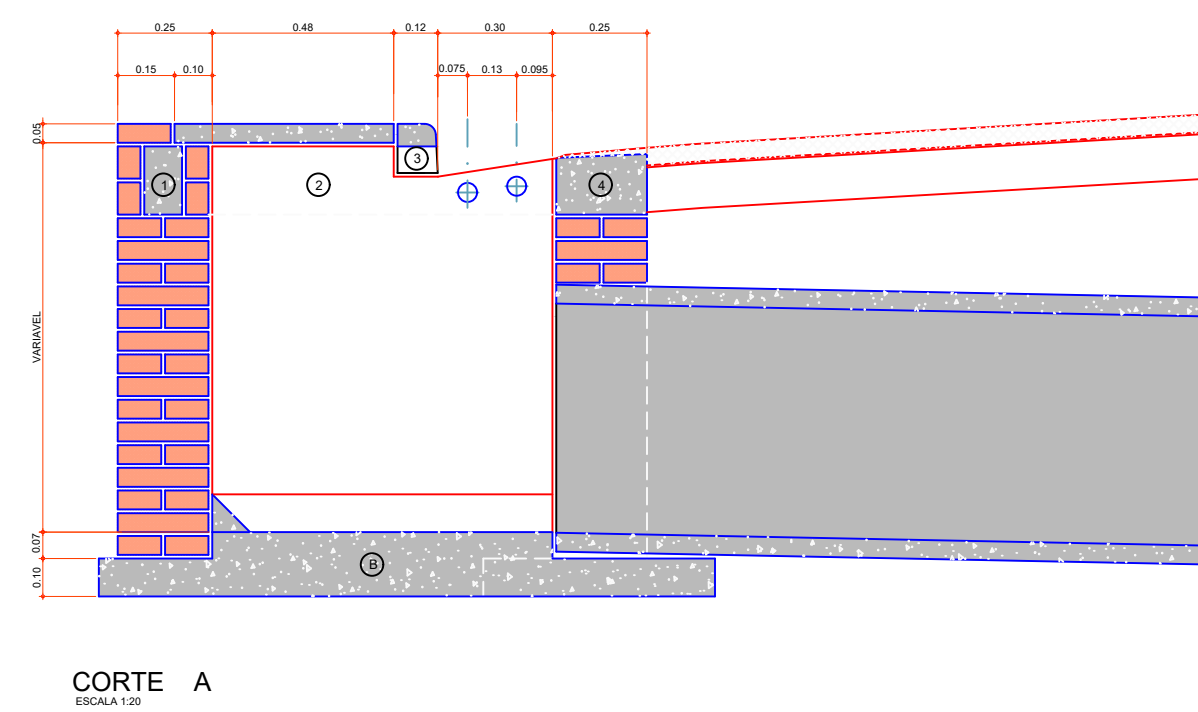
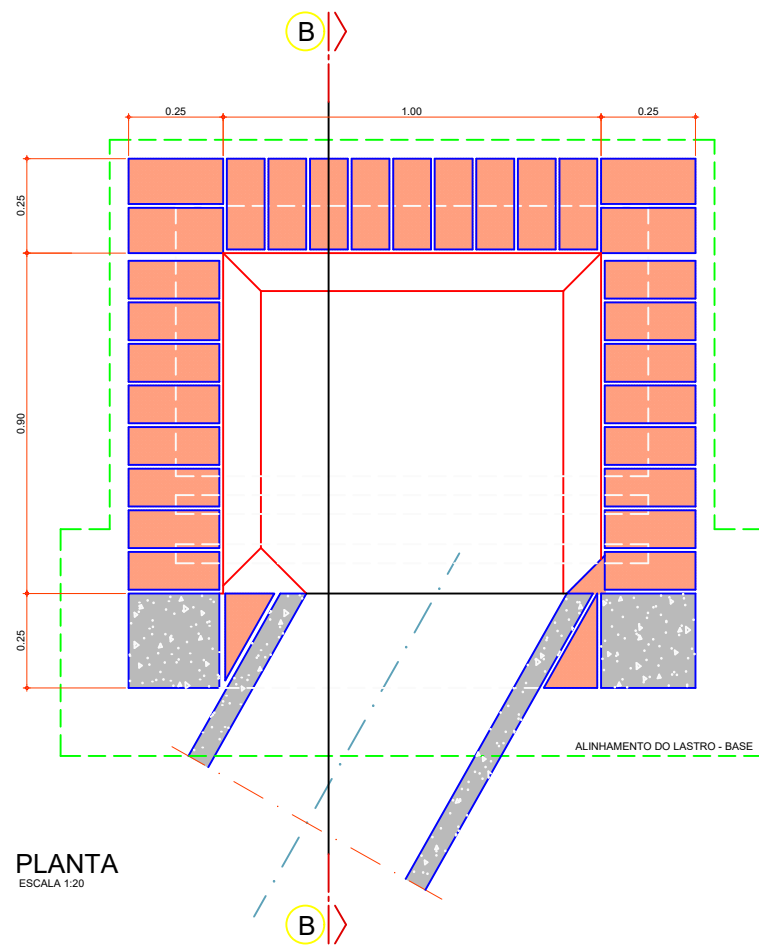
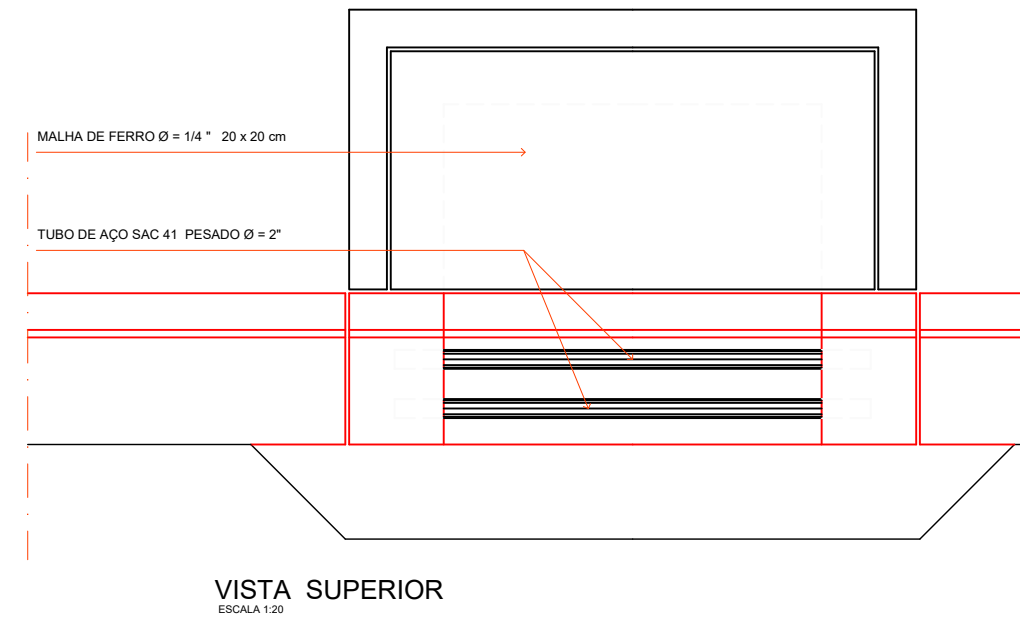
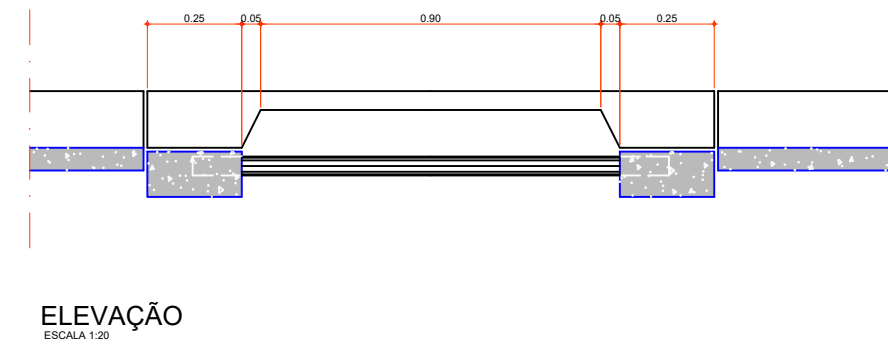
CÁLCULO:- DIRETOR DIVISÃO.- GUSTAVO GUERRERO

DESENHO:- BAURU -19/08/2021

PROC Nº:- ESCALA:- Indicadas

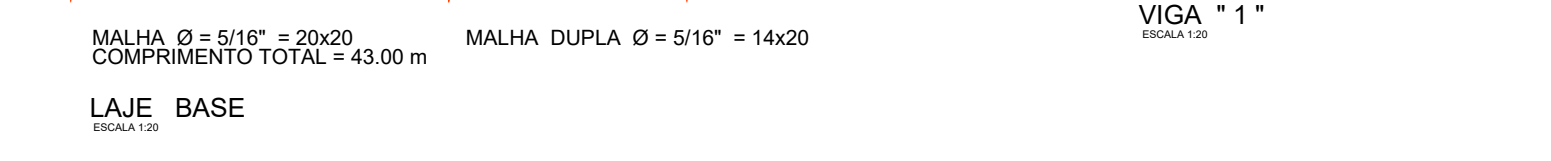
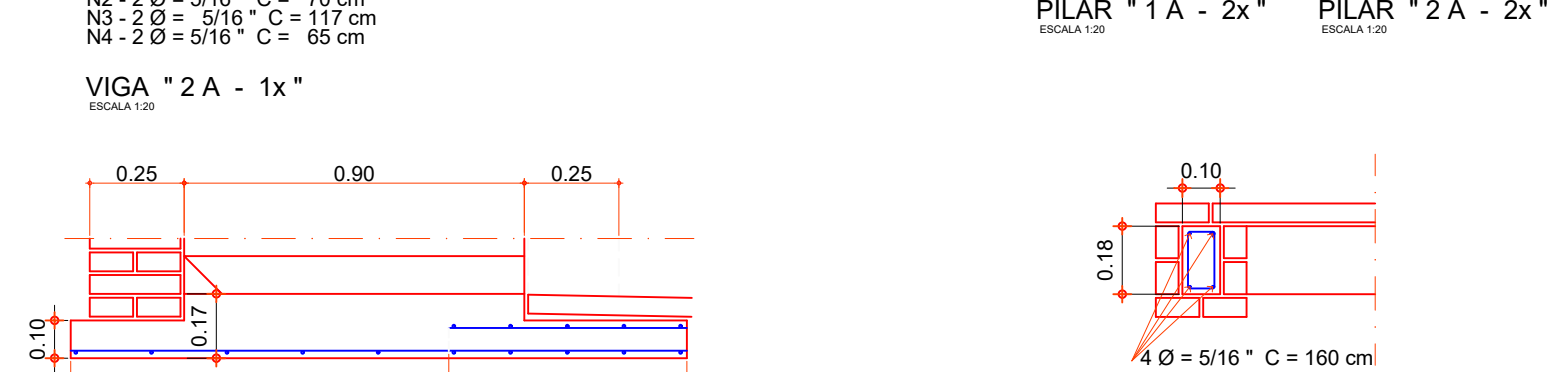
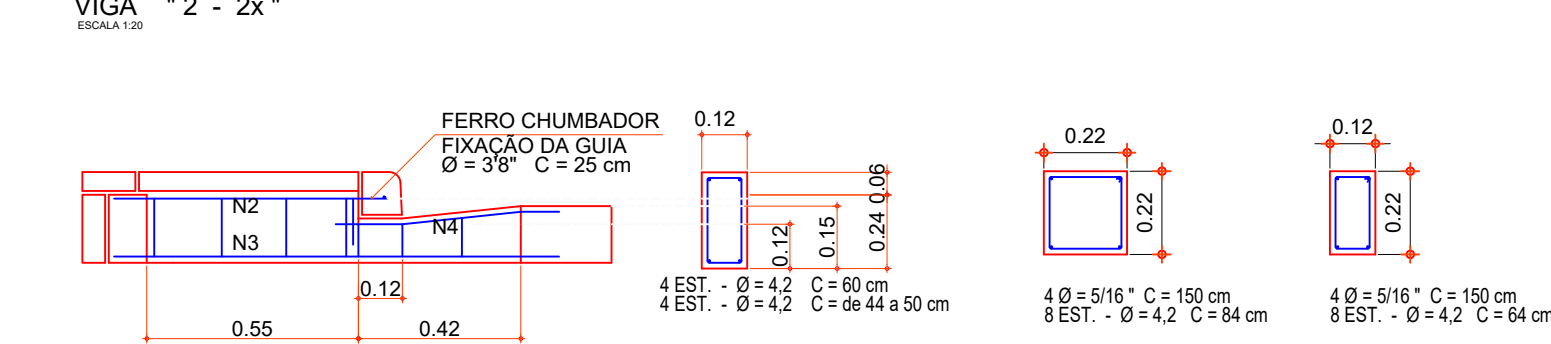
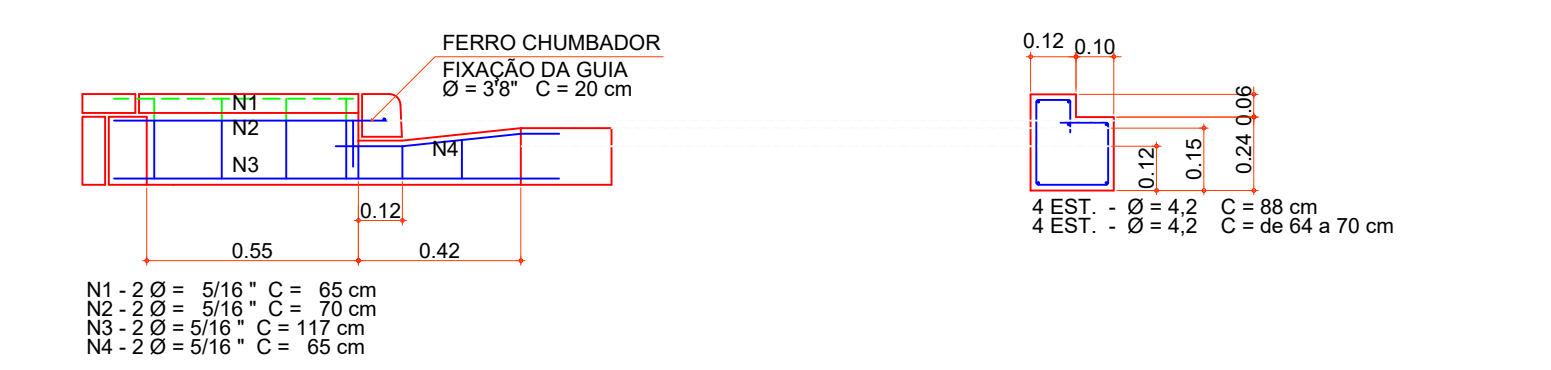
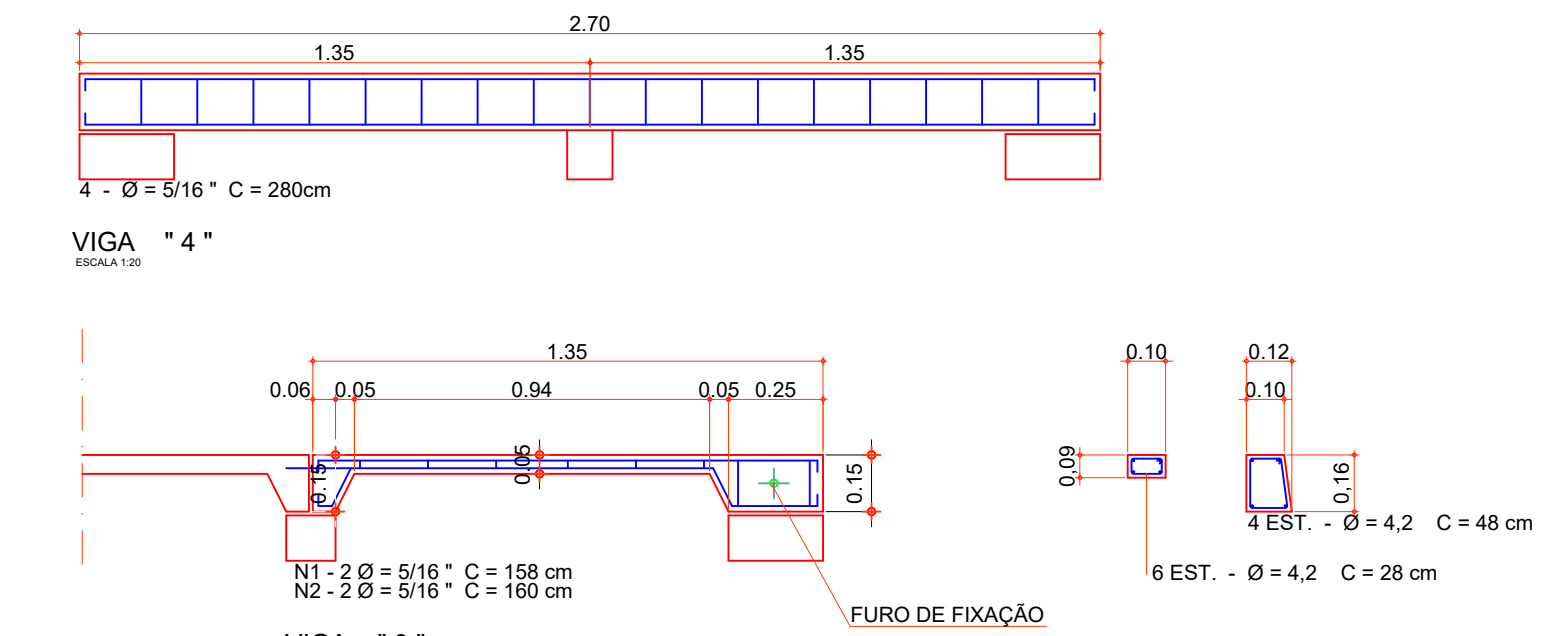
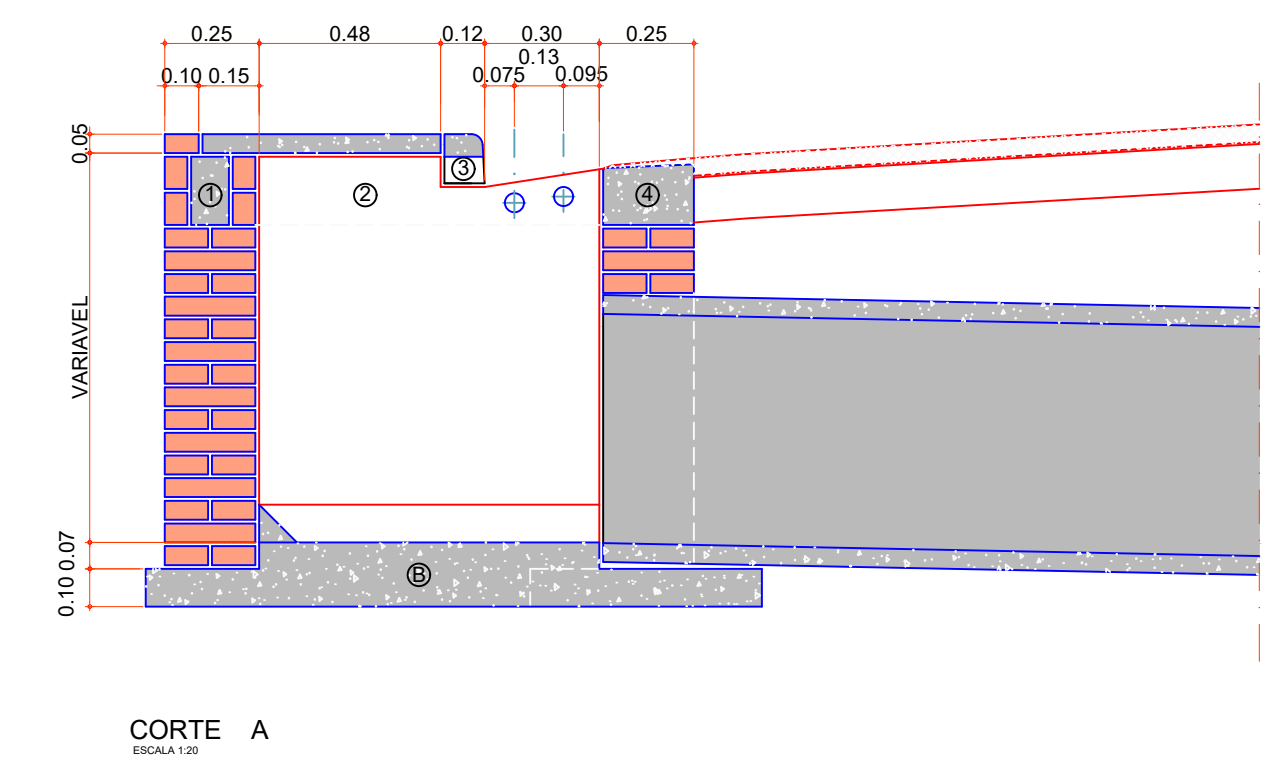
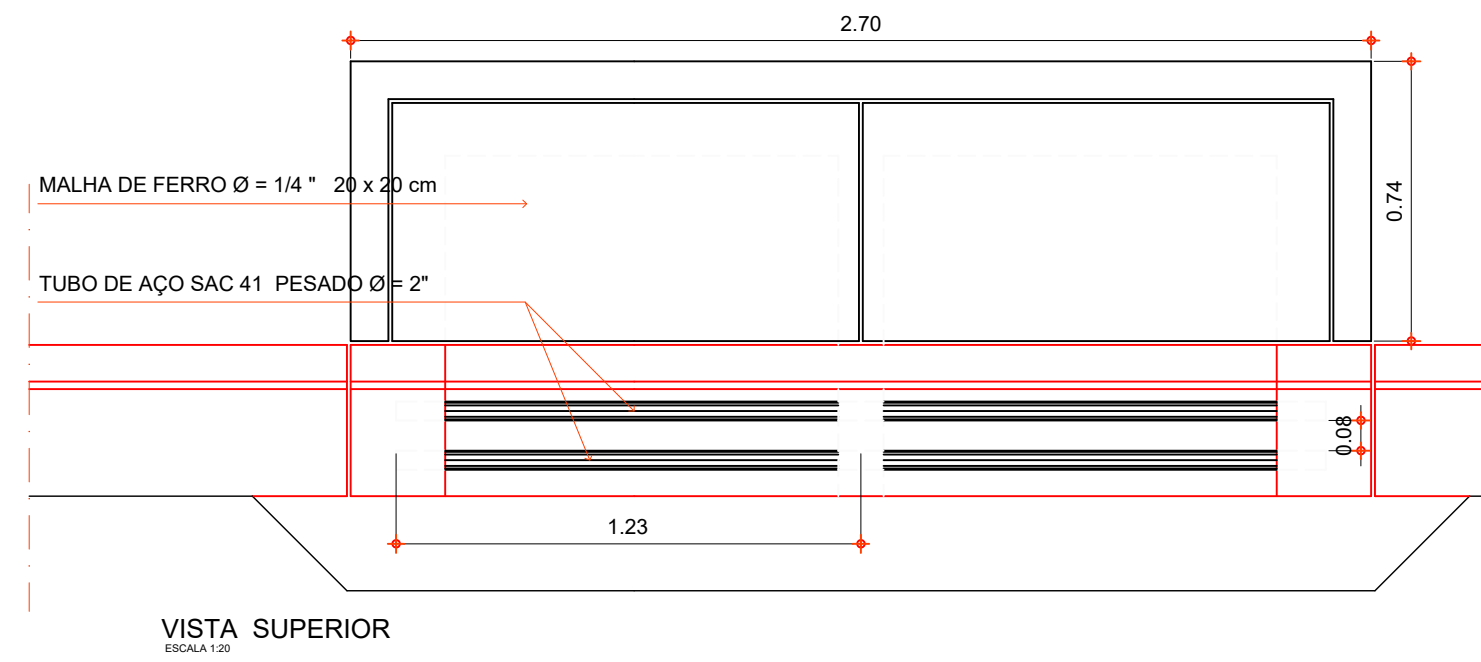
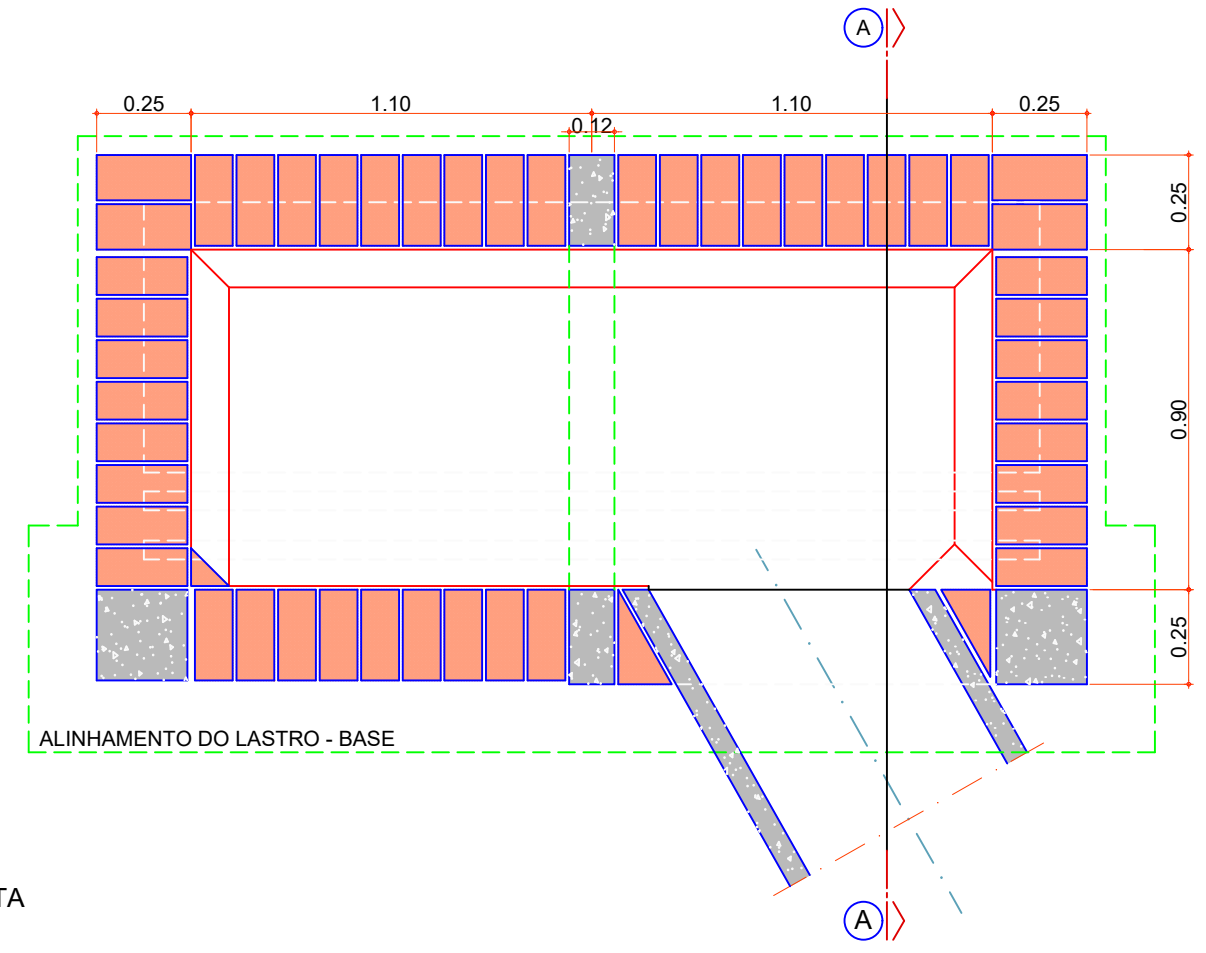
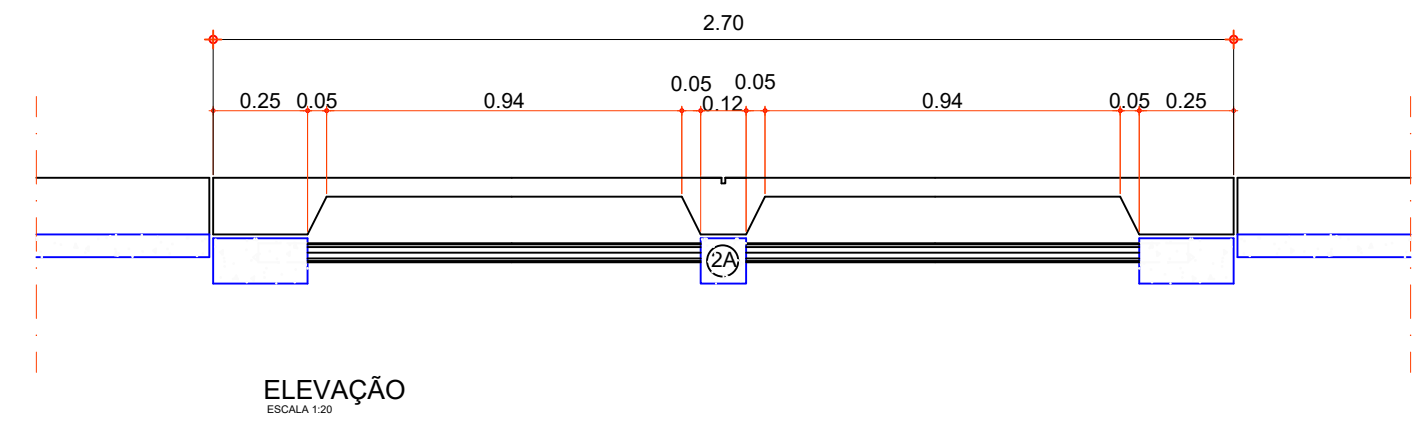
ARQUIVO:Obr_antigo_Projetos_Obras_DTécnico_Drenagem_Detalhe de Galerias_Detalhe de Galerias Padrão_4358

BOCA DE LOBO SIMPLES



C. I. F.			PROPRIETÁRIO	ÁREAS	
SETOR	QUADRA	LOTE		TERRENO	CONSTRUÇÃO
ASSUNTO:- BOCA DE LOBO SIMPLES - DETALHES					
PREFEITURA MUNICIPAL DE BAURU					
ADMINISTRAÇÃO - SUÉLLEN SILVA ROSIM					
SECRETARIA MUNICIPAL DE OBRAS - 4358-1					
SECRETÁRIO ENG. CIVIL LEANDRO DIAS JOAQUIM				FOLHA 03/06	
LEVANTAMENTO:-		DIRETOR DEPTO:- PÉROLA M. ZANOTTO			
CÁLCULO:-		DIRETOR DIVISÃO:- GUSTAVO GUERRERO			
DESENHO:-		BAURU - 19/08/2021			
PROC Nº:-		ESCALA:- Indicadas			
ARQUIVO:/Obr_antigo_Projetos_Obras_DTécnico_Drenagem_Detalhe de Galerias_Detalhe de Galerias Padrão_4358					

BOCA DE LOBO DUPLA



C. I. F.			PROPRIETÁRIO	AREAS	
SETOR	QUADRA	LOTE		TERRENO	CONSTRUÇÃO

ASSUNTO:-
BOCA DE LOBO DUPLA - DETALHES

PREFEITURA MUNICIPAL DE BAURU

ADMINISTRAÇÃO - SUÉLLEN SILVA ROSIM

SECRETARIA MUNICIPAL DE OBRAS - 4358-1

SECRETÁRIO
ENG. CIVIL LEANDRO DIAS JOAQUIM

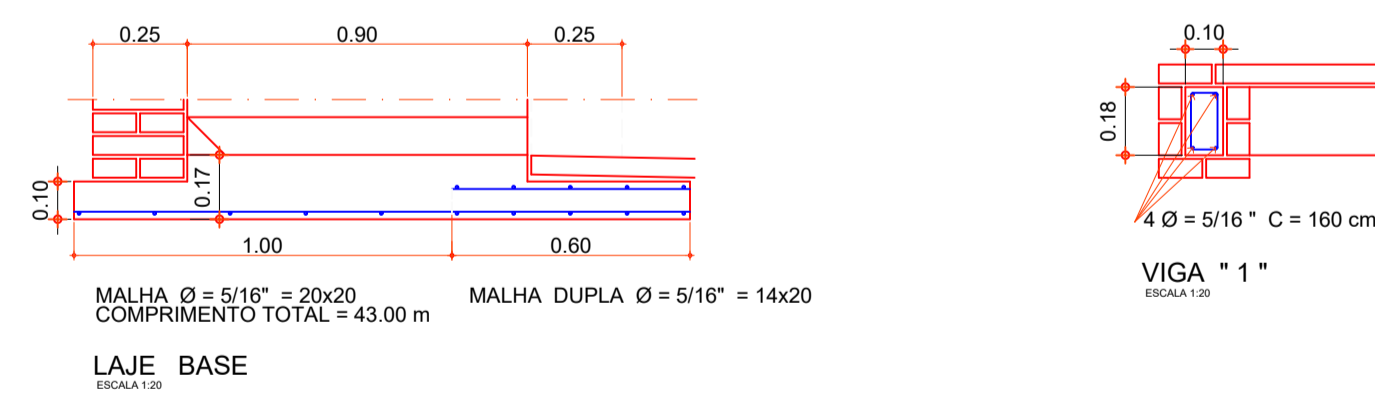
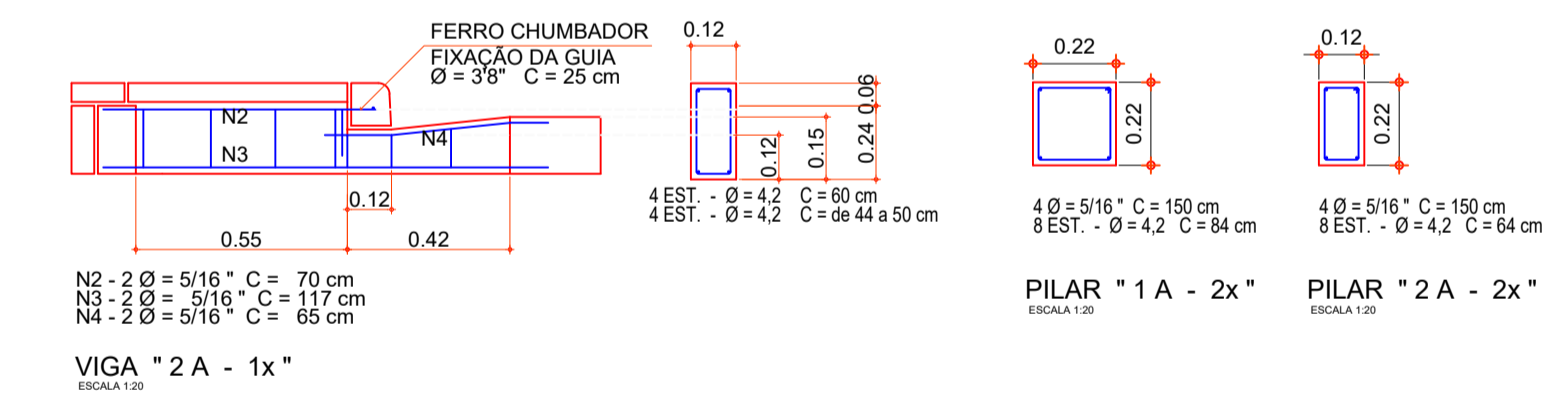
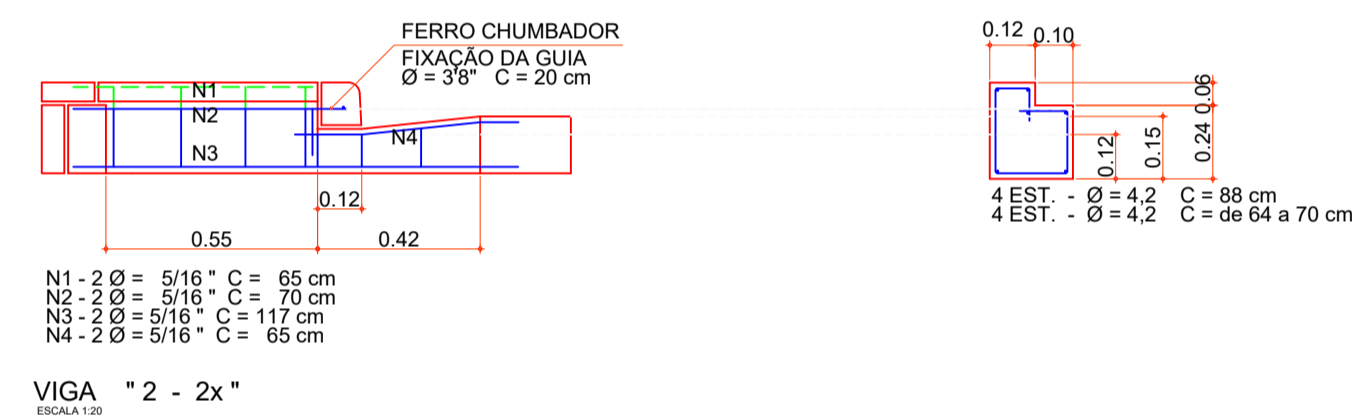
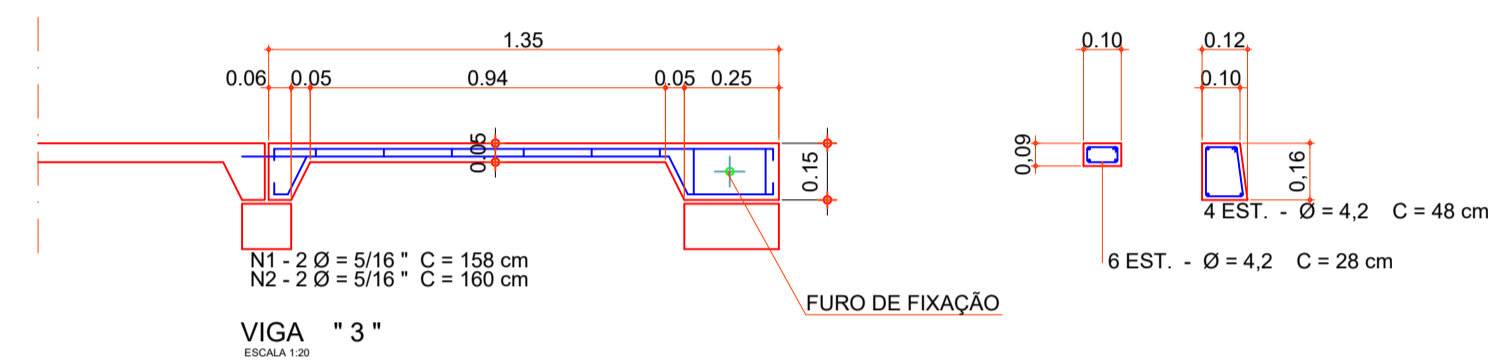
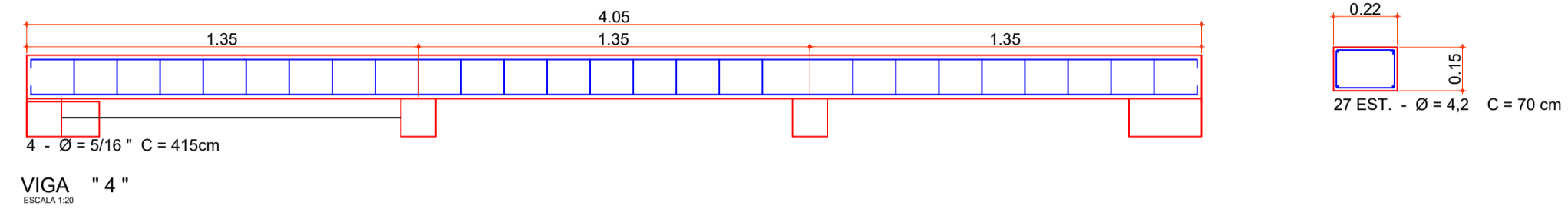
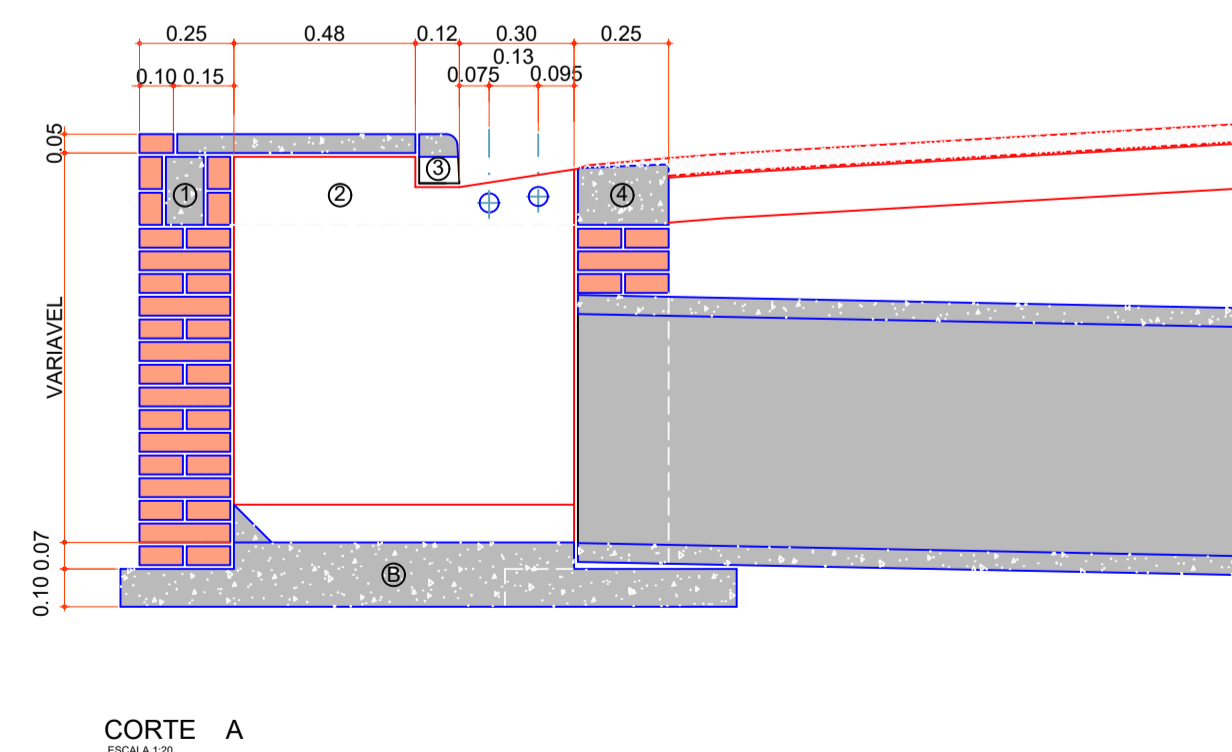
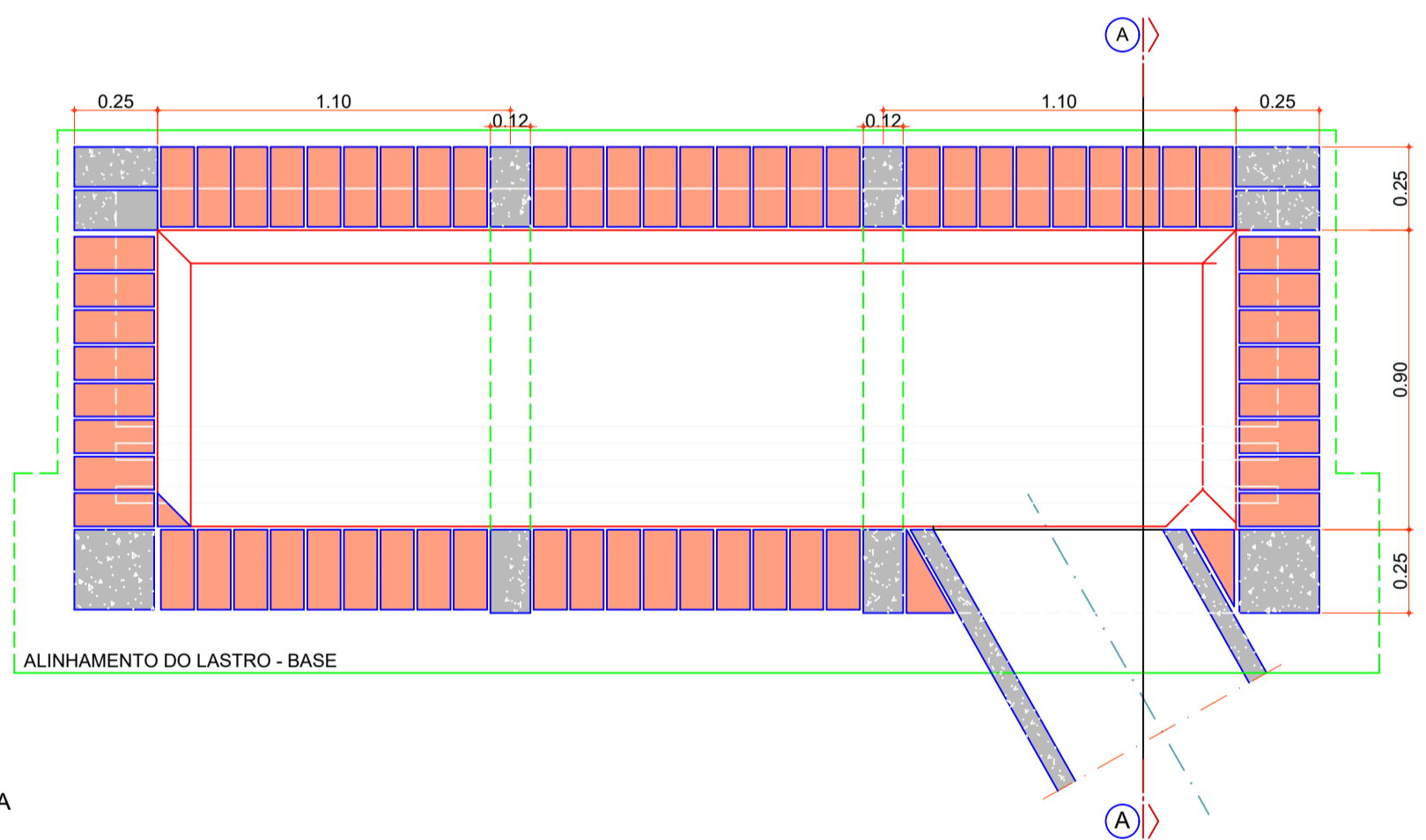
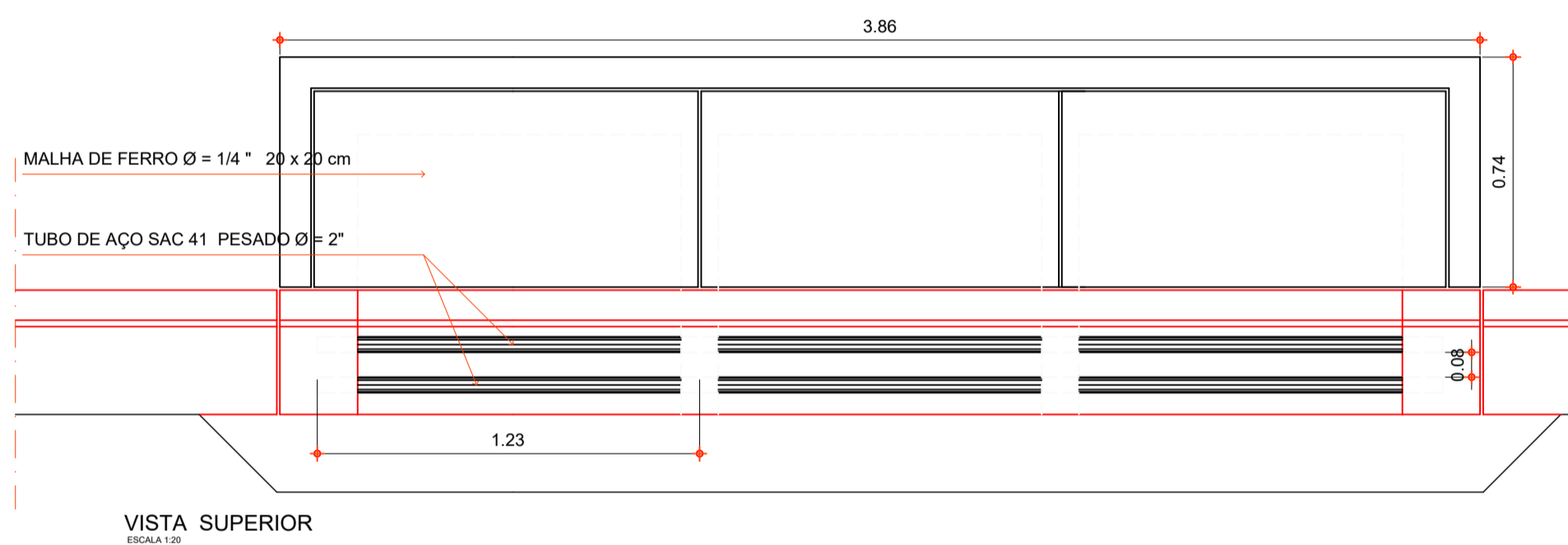
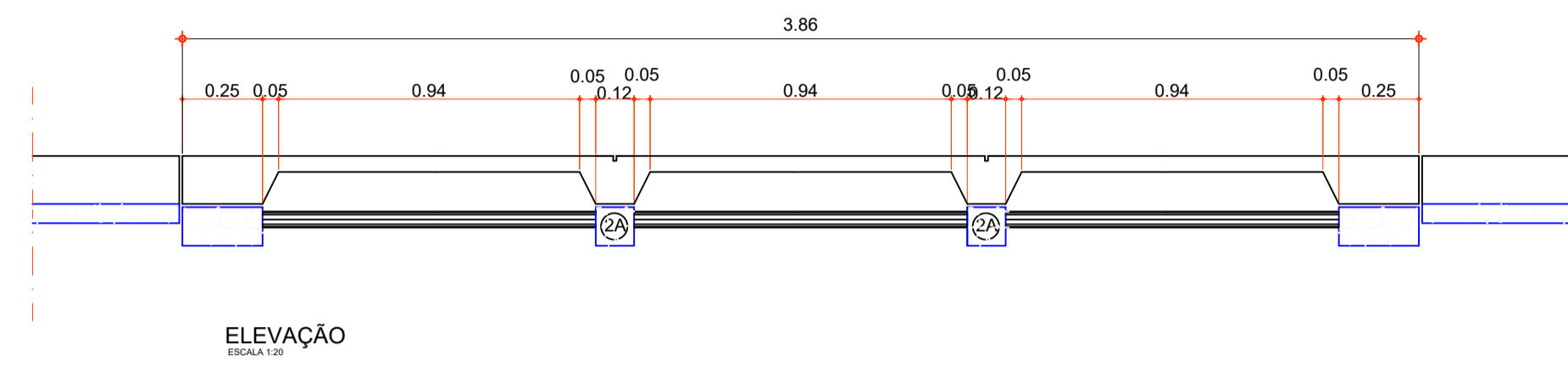
FOLHA
01/06

LEVANTAMENTO:-
CÁLCULO:-
DESENHO:-
PROC Nº:-

DIRETOR DEPTO:- PÉROLA M. ZANOTTO
DIRETOR DIVISÃO:- GUSTAVO GUERRERO
BAURU - 19/08/2021
ESCALA:- Indicadas

ARQUIVO:/Obr_antigo_Projetos_Obras_DTécnico_Drenagem_Detalhe de Galerias_Detalhe de Galerias Padrão _4358

BOCA DE LOBO TRIPLA



C. I. F.			PROPRIETÁRIO		ÁREAS	
SETOR	QUADRA	LOTE			TERRENO	CONSTRUÇÃO

ASSUNTO:
BOCA DE LOBO TRIPLA - DETALHES

PREFEITURA MUNICIPAL DE BAURU

ADMINISTRAÇÃO - SUÉLLEN SILVA ROSIM

SECRETARIA MUNICIPAL DE OBRAS - 4358-1

SECRETÁRIO
ENG. CIVIL LEANDRO DIAS JOAQUIM

LEVANTAMENTO:- DIRETOR DEPTO- PÉROLA M. ZANOTTO

CÁLCULO:- DIRETOR DIVISÃO- GUSTAVO GUERRERO

DESENHO:- BAURU - 19/08/2021

PROC Nº:- ESCALA- Indicadas

ARQUIVO/Obr_antigo_Projetos_Obras_DTécnico_Drenagem_Detalhe de Galerias_Detalhe de Galerias Padrão_4358

FOLHA
02/06